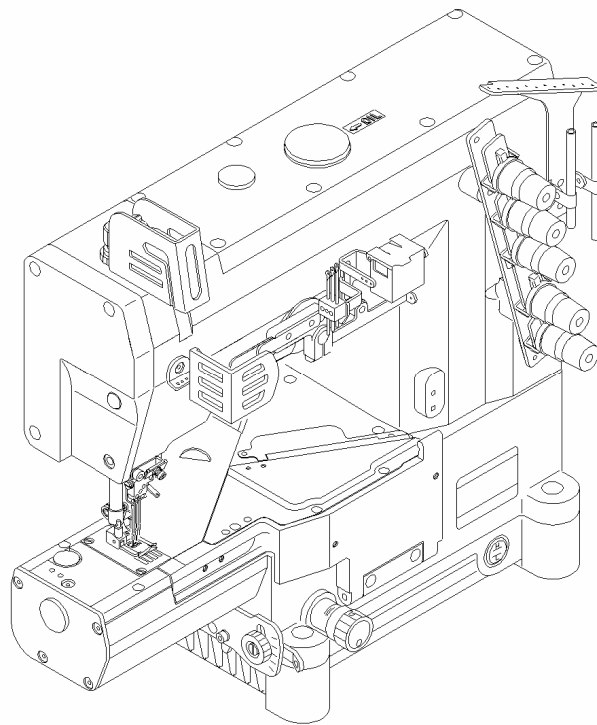


ИНСТРУКЦИЯ

RX SERIES

**Промышленные швейные
машины**



KANSAI
SPECIAL®

No.

ВВЕДЕНИЕ

*Спасибо за покупку серии Kansai Special RX
Внимательно изучите инструкцию по эксплуатации перед началом
выполнения операций и сохраните ее для дальнейшего применения*

1. Эта инструкция по эксплуатации описывает процедуры установки и обслуживания машины.
2. Перед включением машины обязательно проверьте крышку шкива и кожух.
3. Обязательно отключите питание машины перед регулировкой, чисткой, заправкой нити или заменой иглы.
4. Не включайте машину без масла в резервуаре.
5. Перед проведением профилактических работ просмотрите перечень запасных деталей и эту инструкцию по эксплуатации. Если в машине есть обреза́тель нити, внимательно прочитайте и изучите инструкцию по эксплуатации обреза́теля нити.
6. Содержание данной инструкции можно изменять без уведомления.

[1] ИГЛЫ И ЗАПРАВКА МАШИНЫ НИТЬЮ

1-1 Иглы

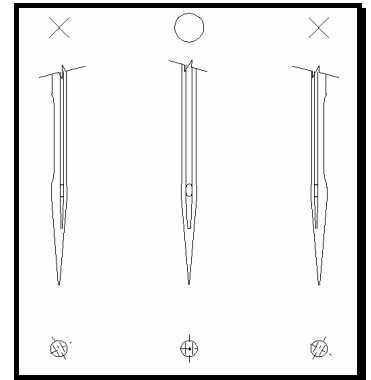
UY128GAS Schmetz или Organ

Выберите иглу подходящую для материала и нити.

<Иглы и размер иглы>

Schmetz UY128GAS	№65	№70	№75	№80	№90
Organ UY128GAS	#09	#10	#11	#12	#14

Schmetz MY×1014B	№65	№70	№75	№80
Organ SM×1014B	#09	#10	#11	#12



1-2 Замена иглы

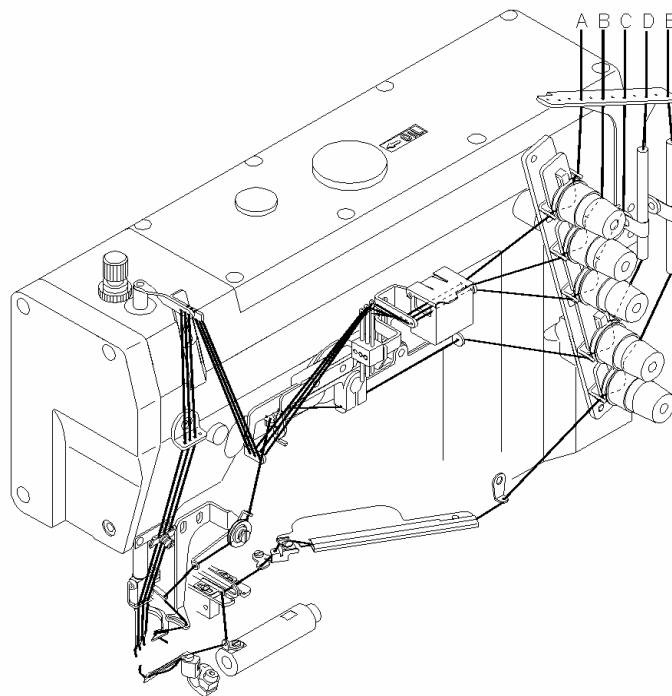
При замене иглы убедитесь в том, что паз иглы развернут к задней стороне машины (см. рисунок) Затем правильно установите иглу.

<Примечание>

При замене иглы обязательно отключите питание машины. После выключения фрикционный привод какое-то время вращается. Поэтому нажимайте на педаль до полной остановки машины.

1-3 Заправка машины нитью

Смотрите на рисунок ниже для того, чтобы правильно заправить машину нитью. Неправильная заправка нити может привести к пропуску стежков, обрыву нити и/или неровному рисунку шва.



A, B, C – игольные нити

D – верхняя перекрывающая нить

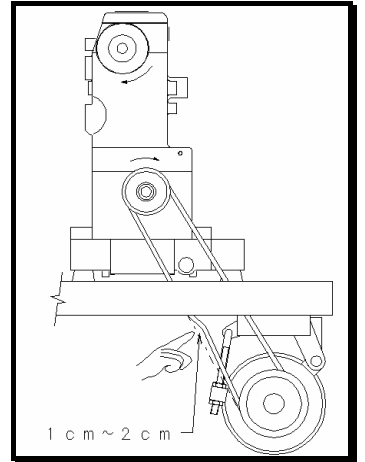
E – нить петлителя

Натяжение нити можно изменять в зависимости от используемой нити и/или объем транспортировки (см. раздел 10 «Рисунок шва»)

[2] СКОРОСТЬ МАШИНЫ

2-1 Скорость машины и направление движения шкива машины

Максимальная и стандартная скорость машины Series указана в нижеприведенной таблице. Для многолетней эксплуатации машина должна работать со скоростью на 15-20% ниже максимальной первые 200 часов (около 1 месяца) после установки, т.е. со стандартной скоростью. Шкив машины, также как и маховик, вращается по часовой стрелке.



2-2 Мотор и ремень

Мотор: 3-фазный, 2-полярный, 400В, фрикционный

Ремень: клиновой ремень типа М

Выберите нужный шкив мотора в зависимости от скорости машины (см. внешний диаметр шкива мотора в нижеприведенной таблице). Отрегулируйте местоположение мотора, нажав пальцем посередине ремня. Ремень должен провиснуть на 1-2 см (см. рисунок справа)

<Скорость машины>

Тип	Максимальная скорость	Стандартная скорость
RX9703	6000 об/мин	5500 об/мин
RX9803	5500 об/мин	5000 об/мин
RX9803P	5000 об/мин	4500 об/мин
RX9804D	4000 об/мин	3500 об/мин

<Таблица выбора шкива мотора>

Внешний диаметр шкива мотора (мм)	Скорость машины (об/мин)	
	При подключении к сети:	
	50Гц	60Гц
80	3300	3900
90	3700	4400
100	4100	4900
110	4500	5400
120	5000	5900
130	5300	(6400)
140	5800	(6900)
150	(6200)	

[3] СМАЗКА

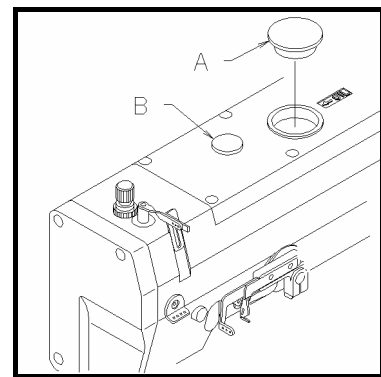
3-1 Масло

Используйте чистое масло Kansai Special
(Деталь №28-613:1000 cc)

3-2 Смазка

Заправка машины маслом

Извлеките резиновую пробку А из масляного отверстия. Заправьте машину маслом до верхней линии (см. на рисунке уровень Н) масляного манометра С. После первой смазки добавьте масла до уровня между Н и L.



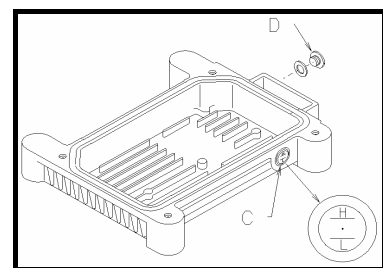
Проверка подачи масла

После заправки машины маслом запустите машину и проверьте, разбрызгивается ли масло в окно контроля подачи масла В.

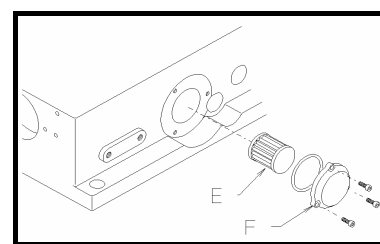
3-3 Замена масла и фильтра

Для многолетней эксплуатации машины обязательно замените масло после первых 250 часов работы. Для замены масла необходимо выполнить следующее:

1. Снимите клиновой ремень со шкива двигателя, затем снимите машину со стола.
2. Выкрутите винт D и слейте масло. Будьте аккуратны, не залейте клиновой ремень маслом.
3. После слива масла вкрутите винт D снова.
4. Заправьте машину маслом по вышеприведенной схеме 3-2.



При загрязнении фильтра Е качество смазки понижается. Прочищайте фильтр каждые шесть месяцев. Если при достаточном количестве масла в машине масло при открытом выпускном отверстии не стекает или стекает слабо, проверьте фильтр. Для прочистки фильтра извлеките колпачок масляного фильтра F. При необходимости замените фильтр.



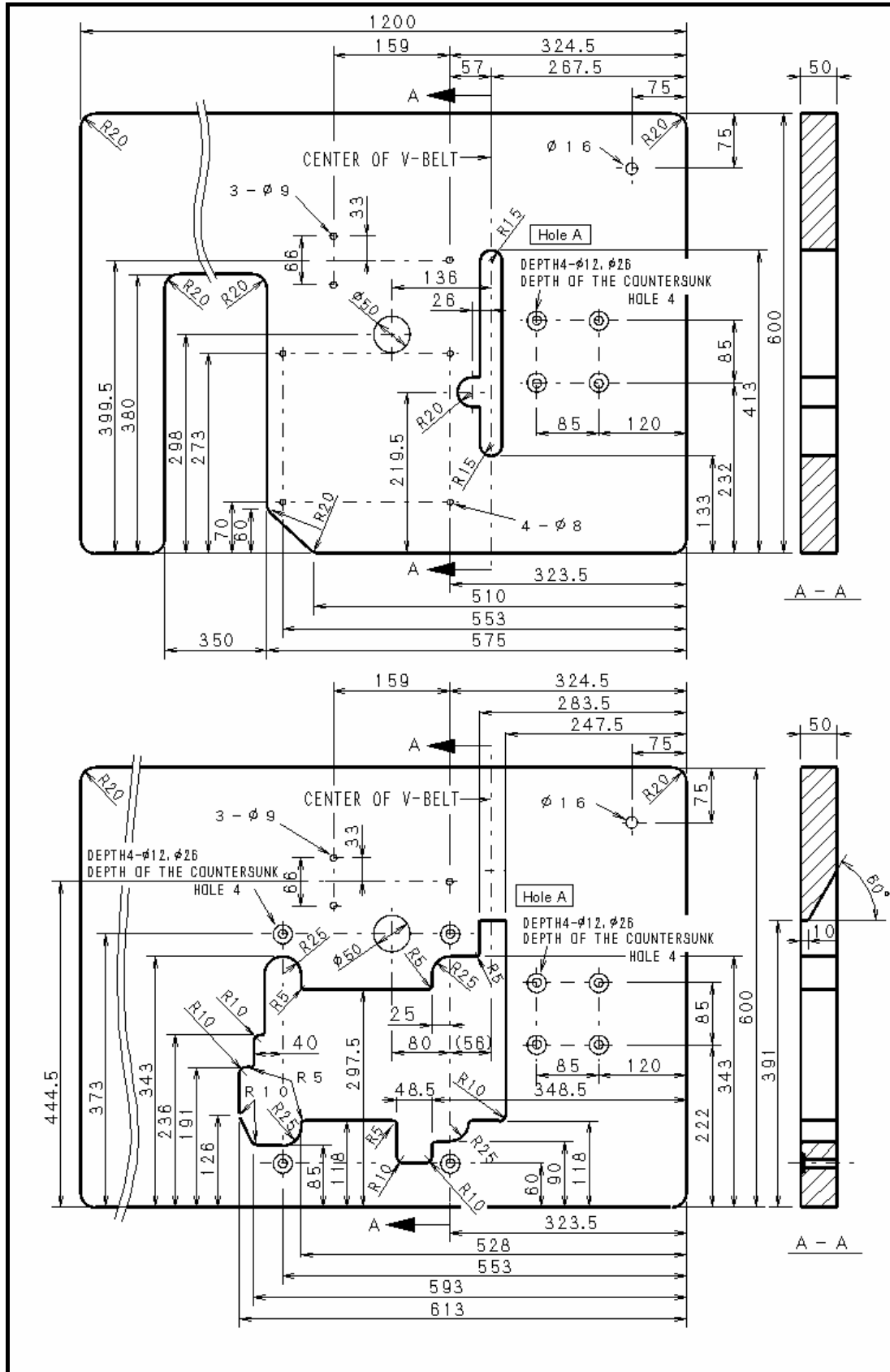
<Примечание>

Будьте осторожны, т.к. при извлечении колпачка масляного фильтра масло может капнуть.

[4] УСТАНОВКА ШВЕЙНОЙ МАШИНЫ

4-1 Вырезка стола для машины

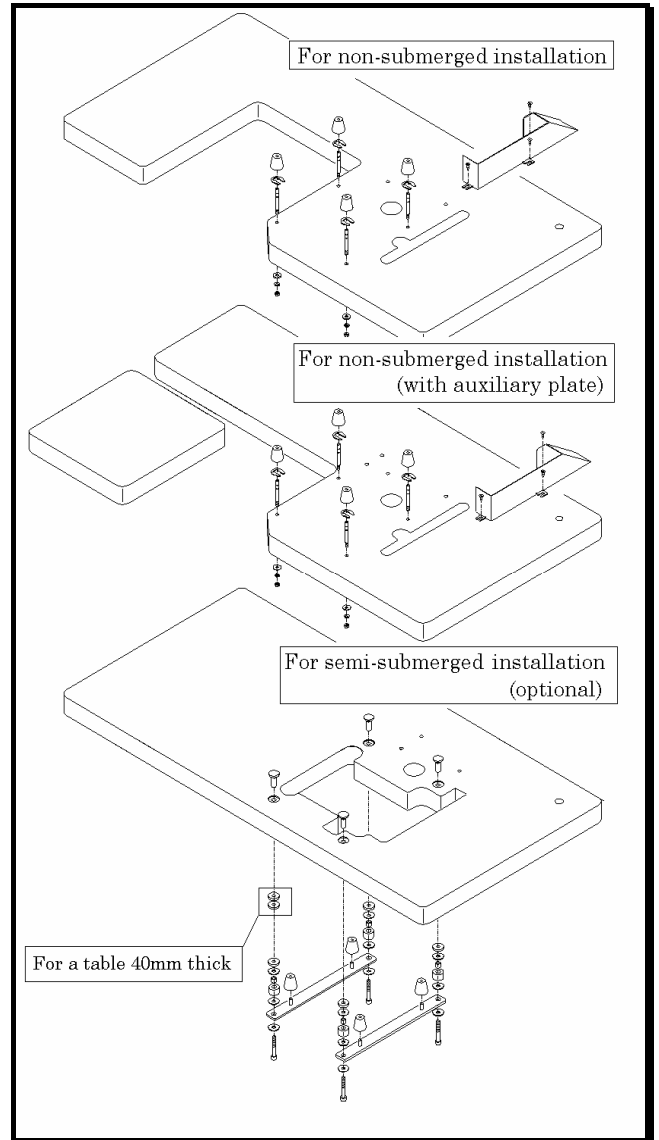
На рисунке ниже отверстие А для установки автоматического подъема прижимной лапки.



4-2 Установка машины на столе

Машину серии RX можно устанавливать двумя способами:

- на поверхности и
 - частично опустив.
- Установка на поверхности
Изучите рисунок и правильно установите машину. Установите болты и гайки на машинном столе. Закрепите резиновые прокладки на болтах. Затем закрепите машину на резиновых прокладках.
 - Установка с частичным опусканием
Изучите рисунок и правильно установите машину. Закрепите скобы для установки масляного резервуара на машинном столе с помощью винтов. Закрепите резиновые прокладки на винтах. Затем закрепите машину на резиновых прокладках.



ПРИМЕЧАНИЕ:

Рисунок 1 – для установки на поверхности

Рисунок 2 – для установки на поверхности с дополнительной поверхностью

Рисунок 3 – полуутопленный тип (для стола толщиной 40 мм)

[5] СИНХРОНИЗАЦИЯ ПЕТЛИТЕЛЯ И ИГЛ

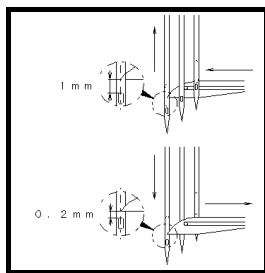
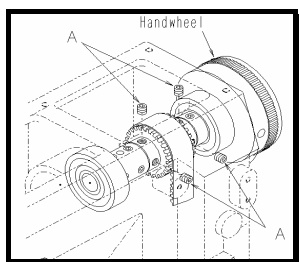
5-1 Угол и высота установки петлителя

Чтобы установить петлитель под нужным углом и на нужной высоте, вставьте петлитель в держатель петлителя А и затяните винт В. Угол наклона петлителя должен быть 2,5 градуса. Поместите на расстоянии 25 мм от носика петлителя между нижней частью пластины петлителя и выносной линией от носика петлителя: приблизительно 1,1 мм.



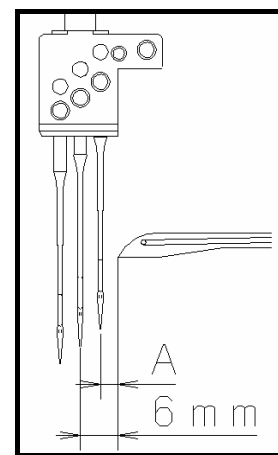
5-2 Движение петлителя слева направо

на двух, трех, четырех игольных машинах носик петлителя должен быть приблизительно на 1 мм выше верхней части ушка левой иглы, когда петлитель движется влево позади игл. Носик петлителя должен быть на 0,2 мм выше верхней части ушка левой иглы, когда петлитель движется вправо спереди игл. Чтобы настроить петлитель под иглы, сначала снимите крышку машины, ослабьте винты А на синхронизирующем шкиве (верхнем) и сдвиньте это верхний шкив, повернув маховик и одновременно удерживая верхний шкив рукой.



5-3 Расстояние установки петлителя

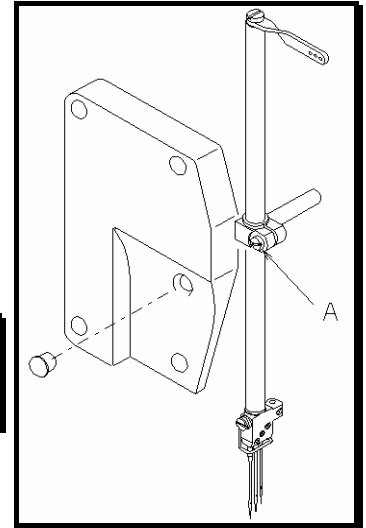
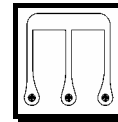
Когда петлитель находится в крайнем правом положении, установите расстояние А (6 мм) от носика петлителя до середины правой иглы, когда игла находится в нижнем положении, а петлитель в крайнем правом положении. Носик петлителя должен быть на 1,2-1,5 мм выше верхней части ушка левой иглы, когда носик петлителя, двигаясь направо позади игл, доходит до левой стороны левой иглы. Установите расстояние А в зависимости от игольного шага, указанного в нижеприведенной таблице. Чтобы отрегулировать, ослабьте винт С (см. рисунок в 5-1) на держателе петлителя.



Расстояние между иглами (дюйм)	Расстояние установки петлителя А
3,2мм (1/8)	4,4мм
4,0мм (5/32)	4,0мм
4,8мм (3/16)	3,6мм
5,6мм (7/32)	3,2мм
6,4мм (1/4)	2,8мм

5-4 Высота игл

Носик петлителя должен быть на 0,8 – 1,2 мм выше верхнего края ушка левой иглы сзади, когда носик петлителя дошел до середины левой иглы. Чтобы отрегулировать высоту иглы, сначала установите игловодитель в верхнее положение, вытащите резиновую пробку, ослабьте винт А шестигранным ключом и передвиньте игловодитель вверх/вниз.

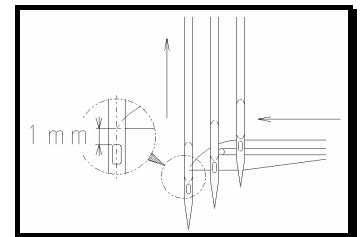


ПРИМЕЧАНИЕ:

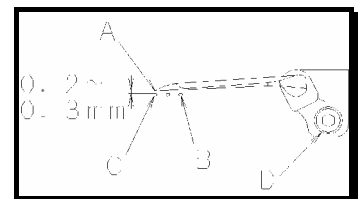
Перед тем, как завершить регулировку, установите игольную пластину и убедитесь, что каждая игла проходит по центру каждого игольного отверстия.

5-5 Положение иглы и петлителя при движении вперед-назад.

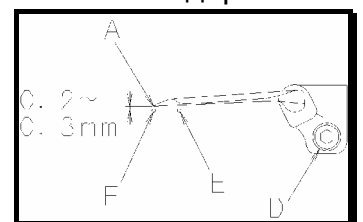
Носик петлителя должен быть на 0,8-1,2 мм выше верхнего края ушка левой иглы сзади, когда носик петлителя дошел до середины левой иглы. Удерживая носик петлителя в таком положении, установите зазор 0,2-0,3 мм между левой иглой и носиком петлителя. При этом петлитель должен слегка касаться правой иглы.



- на трех и четырех игольных машинах зазор между носиком **А** петлителя и левой иглой **С** должен быть 0,2-0,3 мм. Чтобы отрегулировать, ослабьте винт **Д** на держателе петлителя, затем отрегулируйте предохранитель иглы (задний) таким образом, чтобы он слегка прижимал иглу **В** вперед. Удерживая предохранитель иглы (задний) и иглу **В** в таком положении, установите зазор 0-0,5 мм между носиком петлителя и иглой.



- на двухигольных машинах зазор между носиком петлителя **А** и левой иглой **Ф** должен быть 0,2-0,3 мм. Чтобы отрегулировать, ослабьте винт **Д** на держателе петлителя, затем отрегулируйте предохранитель иглы (задний) таким образом, чтобы он слегка прижимал правую иглу **Е** вперед. Удерживая предохранитель иглы (задний) и иглу **Е** в таком положении, установите зазор 0-0,5 мм между носиком петлителя и иглой **Е**.



ПРИМЕЧАНИЕ:

Когда держатель петлителя сдвигается вперед или назад, расстояние установки петлителя не должно сдвигаться.

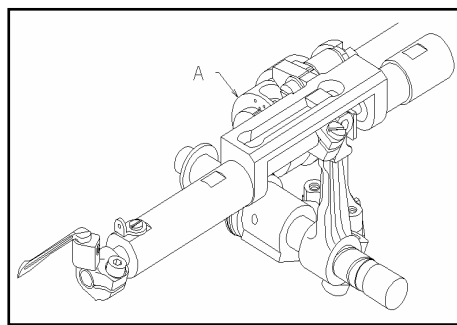
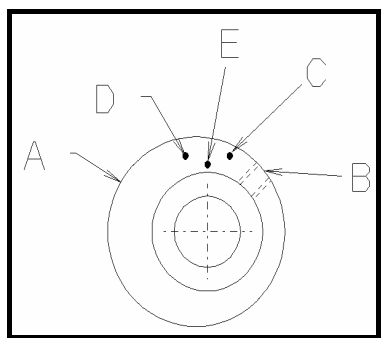
5-6 Изменение движения петлителя.

Когда петлитель движется вокруг игл, носик петлителя на двух и трех-игольных машинах слегка соприкасается с правой иглой, и зазор между носиком петлителя и левой иглой должен быть приблизительно 0,2-0,3 мм.



ПРИМЕЧАНИЕ:

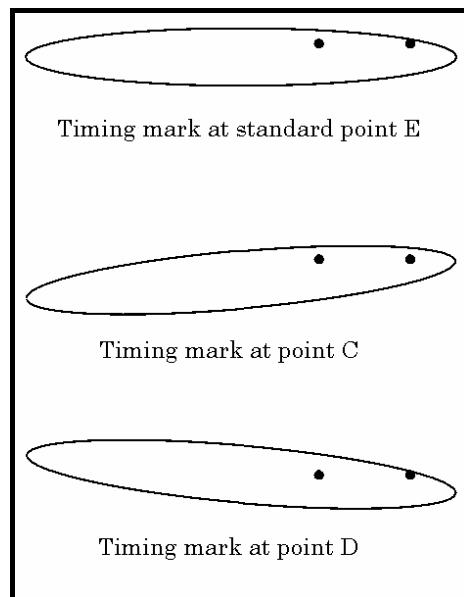
Для улучшения качества пошива изменяя диапазон движения петлителя вперед или назад, отрегулируйте орбиту движения петлителя, плавно передвинув на метки **С** или **Д**. Чтобы изменить движение петлителя, ослабьте винт **В** на эксцентрик **А** и сдвиньте метку, повернув эксцентрик вперед или назад. Синхронизирующая метка сделана заводом и показывает стандарт. Не передвигайте орбиту движения петлителя в крайнее положение.



- Синхронизирующая метка на точке **Е**: стандарт (рисунок 1)

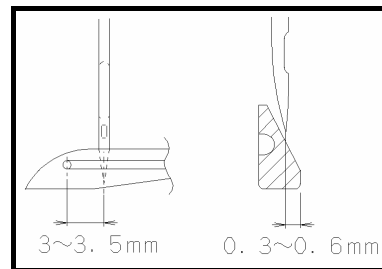
- Когда синхронизирующая метка стоит на **С**, зазор между носиком петлителя и левой иглой уменьшается при движении петлителя влево. При движении петлителя вправо зазор увеличивается. При этом носик петлителя соприкасается с правой иглой. При движении петлителя вправо может появиться пропуск стежков. Ниточная цепь образуется не ровно (рисунок 2).

- Когда метка стоит на точке **Д**, зазор между носиком петлителя и левой иглой увеличивается. При движении петлителя влево может появиться пропуск стежков. Игла слишком близко проходит с задней стороны петлителя, что приводит к обрыву нити (рисунок 3).



5-7 Изменение диапазона движения петлителя вперед – назад.

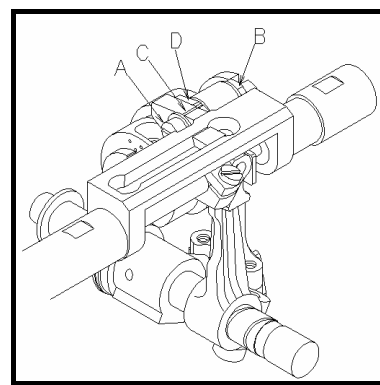
Когда петлитель движется из крайнего левого положения вправо, зазор между острием левой иглы и задней стороной петлителя должен быть 0,3-0,6 мм (игла прижимается назад). Расстояние между острием иглы и центром глазка петлителя на его задней стороне должно быть 3-3,5 мм.



Диапазон движения петлителя вперед – назад устанавливается на заводе для иглы номер № 11 (для ORGAN), № 75 (для SCHMETZ). Если Вы используете иглы других номеров, установите соответствующее расстояние.

Для этого необходимо:

Снять внутреннюю крышку. Ослабить гайку **В**, одновременно с помощью отвертки удерживая винт **А** на оси петлителя, регулирующем движение вперед – назад. Затем сдвиньте регулировочный стержень вперед – назад. Чтобы увеличить диапазон движения, сдвиньте метку **Д** на регулировочном стержне вперед относительно метки **С** на направляющей стержня петлителя. Чтобы уменьшить диапазон – сдвиньте метку **Д** назад. Выполните регулировку в зависимости от номера иглы.



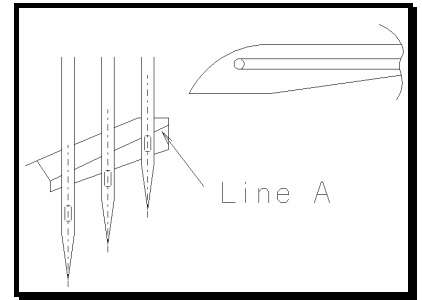
ПРИМЕЧАНИЕ:

Если Вы меняете диапазон движения петлителя вперед – назад, между острием левой иглы и задней стороной петлителя должен быть зазор 0,3-0,6 мм при движении петлителя из крайнего левого положения и обратно.

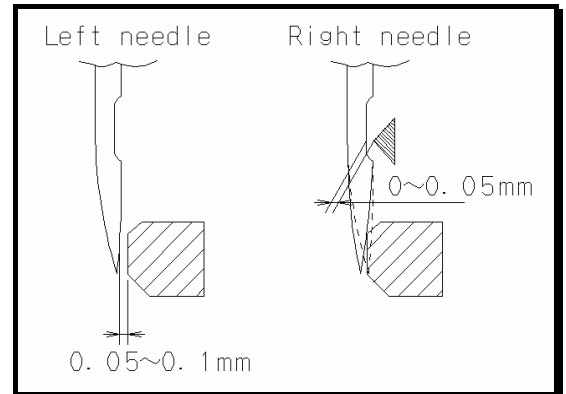
[6] ПЕРЕДНИЙ И ЗАДНИЙ ПРЕДОХРАНИТЕЛИ ИГЛЫ

6-1 Местоположение предохранителя иглы (заднего)

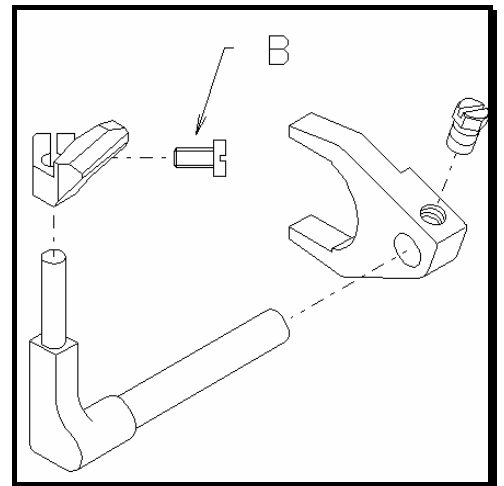
Установите иглу в нижнее положение и совместите линию **A** с верхним краем отверстия правой иглы. Ослабьте винт **B** и отрегулируйте высоту предохранителя иглы (заднего).



Когда носик петлителя доходит до середины задней стороны правой иглы, между острием правой иглы и петлителем должен быть зазор 0-0,5 мм. Ослабьте винт **B** и передвиньте предохранитель иглы (задний) немного вперед. При этом между левой иглой и предохранителем иглы (задним) должен быть зазор 0,05-0,1 мм. Чтобы отрегулировать, ослабьте винт **B**. Винт **B** используется для выполнения всех вышеупомянутых регулировок. Поэтому по завершении регулировки убедитесь, что предохранитель иглы (задний), левая и правая иглы располагаются правильно.

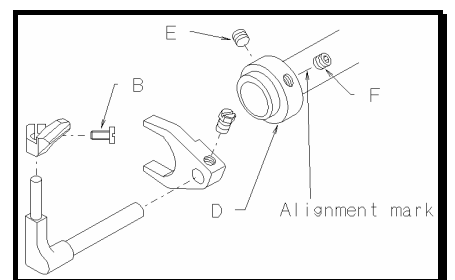


Чтобы повторно отрегулировать движение предохранителя иглы (заднего), ослабьте винты **E** и **F** и сдвиньте эксцентрик **D**. Совместите регулировочную метку на вале с серединой винта **F**, который затем будет вращаться в рабочем положении.



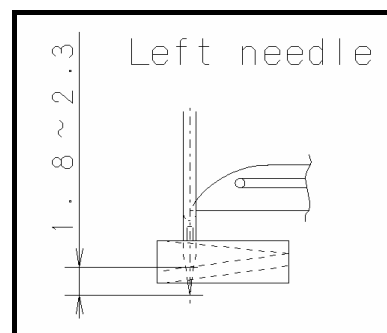
ПРИМЕЧАНИЕ:

На рисунке указана метка совмещения

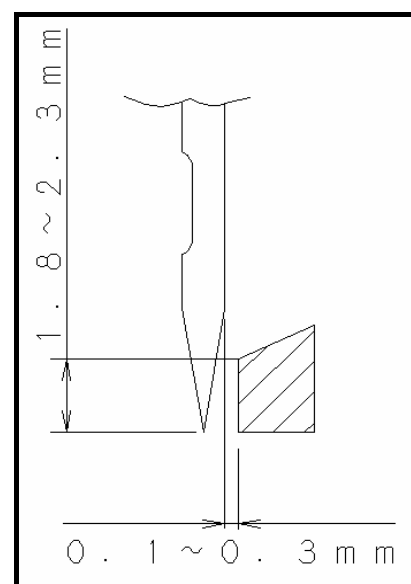


6-2 Местоположение предохранителя иглы (переднего)

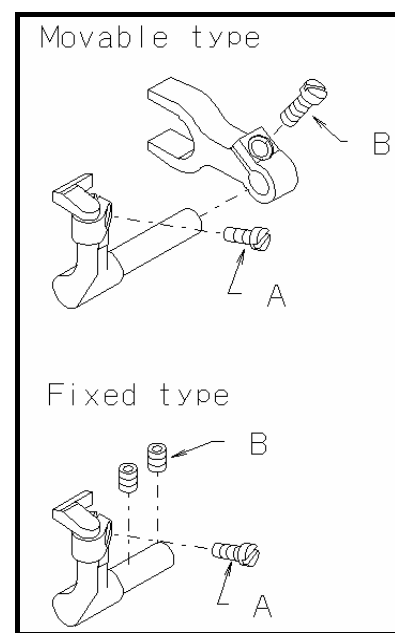
Предохранитель иглы (передний) должен быть на 1,8-2,3 мм выше левой иглы, когда носик петлителя доходит до середины левой иглы. Между предохранителем иглы (передним) и левой или правой иглой должен быть зазор 0,1-0,3 мм, когда носик петлителя доходит до середины левой или правой иглы.



Чтобы отрегулировать высоту предохранителя иглы (переднего), ослабьте винт **A** и установите расстояние 1,8-2,3 мм от острия левой иглы до предохранителя иглы (переднего), когда носик петлителя доходит до середины левой иглы.



Чтобы сдвинуть предохранитель иглы (передний) вперед или назад, ослабьте винты **A** и **B** и установите зазор 0,1-0,3 мм между предохранителем иглы (передним) и левой или правой иглой, когда носик петлителя доходит до середины левой или правой иглы.



ПРИМЕЧАНИЕ 1:

Затяните винты и проверьте, чтобы предохранитель иглы (передний) не двигался вправо или влево.

ПРИМЕЧАНИЕ 2:

Movable type – подвижный тип
Fixed type – неподвижный тип

[7] Ширитель

7-1 Положение ширителя

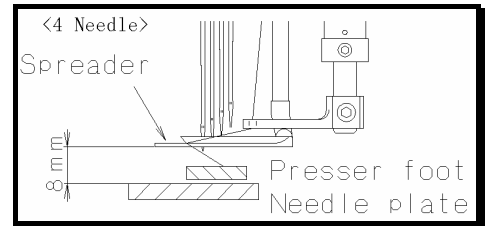
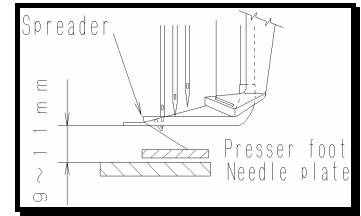
-Высота.

От верхней поверхности игольной пластины до нижней поверхности ширителя должно быть расстояние 9-11 мм.

- Левое – правое положение.

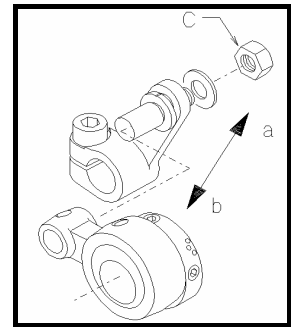
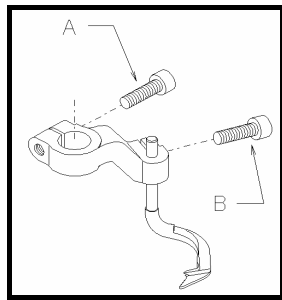
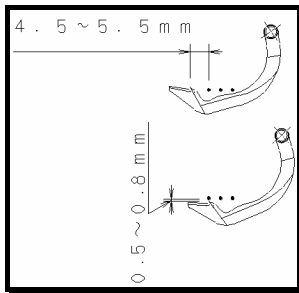
Когда ширитель находится в крайнем левом положении, от середины левой иглы до конца нитенесущего паза должно быть расстояние 0,5-0,8 мм. Когда ширитель проходит через левую иглу, между концом несущего паза и левой иглой должен быть зазор 0,5-0,8 мм. Чтобы отрегулировать, ослабьте винты **A** и **B**.

- Отрегулируйте диапазон движения ширителя в зависимости от количества нитей ширителя или веса ткани. Чтобы отрегулировать, удалите верхнюю крышку, ослабьте гайку **C** и затем передвиньте стержень в направлении **(a)** или **(b)**. Чтобы уменьшить диапазон, сдвиньте стержень в направлении **(a)**. Чтобы увеличить – сдвиньте в направлении **(b)**.



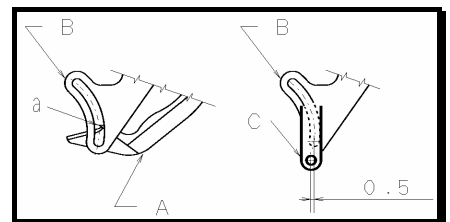
ПРИМЕЧАНИЕ:

Spreader – ширитель, Presser food – прижимная лапка, Needle plate – игольная пластина



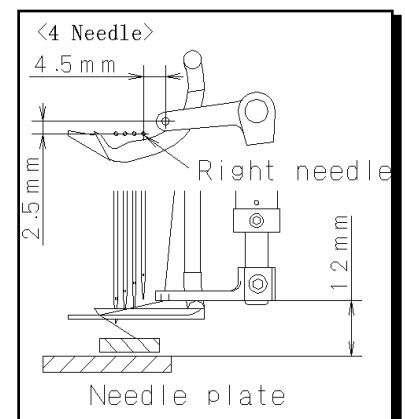
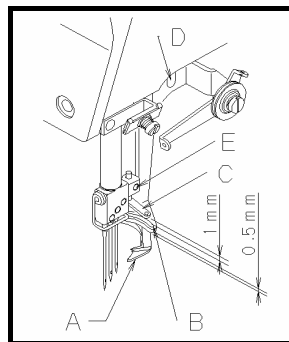
7-2 Положение направляющей нити ширителя

Между направляющей нити ширителя **B** и ширителем **A** должен быть зазор 0,5-0,8 мм. Когда ширитель находится в крайнем правом положении, конец **(a)** нитенесущего паза ширителя совместите с центральной линией паза направляющей нити ширителя **B**. Когда игловодитель находится в нижнем положении, между направляющей нити ширителя **B** и



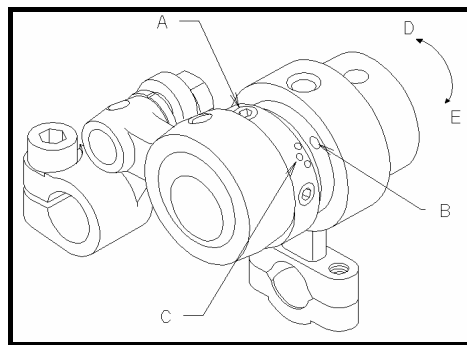
направляющей нити ширителя **C** должен быть зазор 1 мм, а глазок направляющей нити ширителя **C** должен находиться примерно на 0,5 мм влево от центральной линии паза направляющей нити ширителя **B**.

Чтобы отрегулировать, ослабьте два винта **D** и **E**, и передвиньте направляющую нити вверх или вниз, влево или вправо, вперед или назад.



7-3 Синхронизация ширителя.

Ширитель выставляется заводом-изготовителем, как описано в пункте 7-2. Выполните регулировку в соответствии с используемой нитью и другими условиями. Чтобы отрегулировать, снимите верхнюю крышку машины и ослабьте два винта эксцентрика петлителя **A** на верхнем валу. Затем сдвиньте метку **C** вперед или назад относительно метки **B**. Чтобы увеличить синхронность движения ширителя и иглы сдвиньте метку **C** в направлении к **D**. Чтобы уменьшить – сдвиньте метку **C** в направлении к **E**.

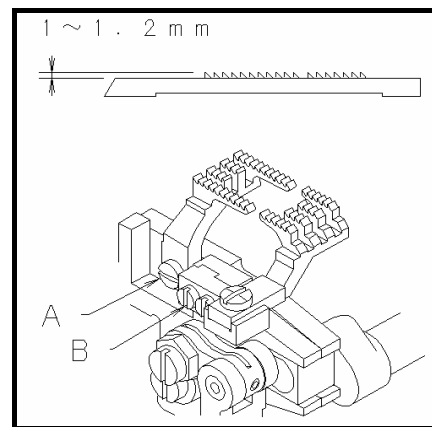


[8] ТРАНСПОРТЕР И ДЛИНА СТЕЖКА.

8-1 Высота и угол наклона транспортера.

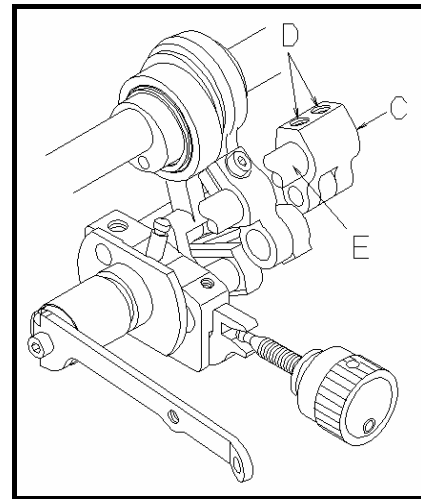
-Высота.

Когда транспортер находится в крайнем верхнем положении, их зубья должны располагаться параллельно и на 1-1,2 мм выше верхней поверхности игольной пластины. Для регулировки ослабьте винты **A** и **B** и сдвиньте главный (задний) и дифференциальный (передний) транспортеры вверх и вниз.



-Угол наклона.

Когда транспортер находится в верхнем положении, он должен располагаться параллельно верхней поверхности игольной пластины. Чтобы отрегулировать, ослабьте винты **D** и сдвиньте вал **E**. Если используется ткань тяжелая или мягкая, установите транспортер немного выше стандарта, чтобы ткань подавалась равномерно.

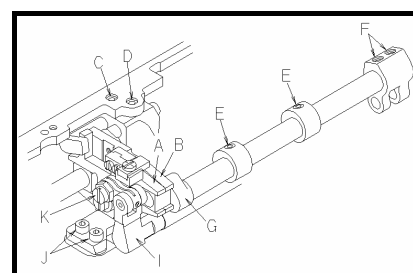


8-2 Левое и правое положение транспортера.

Расположите транспортеры так, чтобы они находились по центру в отверстиях игольной пластины. Выполните регулировку с помощью винтов и направляющих транспортеров. (см. **C, D, E, F, J, I** на рисунке)

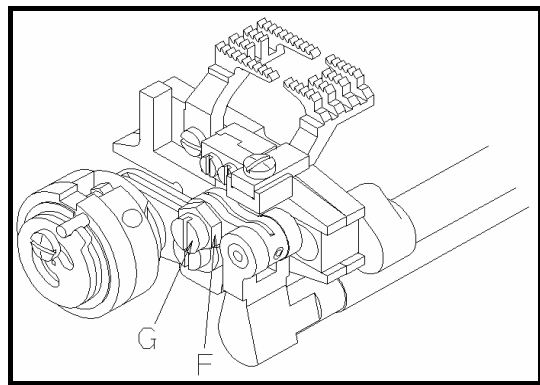
ПРИМЕЧАНИЕ:

После завершения регулировки выкрутите винт **K** и убедитесь, что полоса дифференциального транспортера слегка передвигается вперед.



8-3 Переднее и заднее положение транспортера.

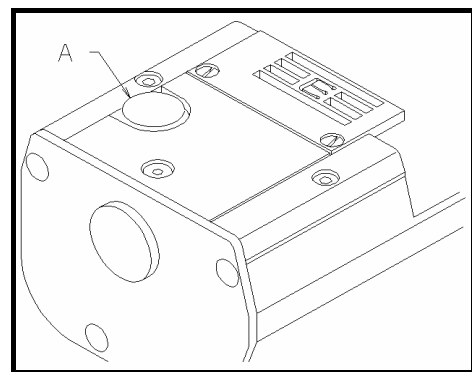
- Максимальное движение транспортера.
Диапазон переднего транспортера – 4 мм.
Диапазон заднего транспортера – 3,6 мм.
Установите транспортеры по центру игольной пластины таким образом, чтобы они не соприкасались с ней. Чтобы точно отрегулировать движение дифференциального (переднего) транспортера вперед – назад, ослабьте винт **G** на эксцентрик **E** и поверните эксцентрик.



8-4 Длина стежка.

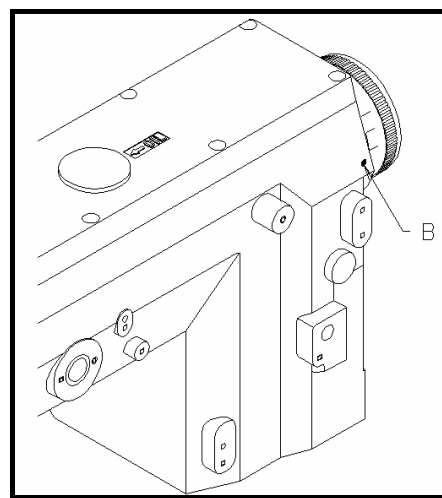
Длина стежка может регулироваться от 1,4 до 3,6 мм и на 30 мм показаны в таблице.

Длина стежка В мм	Количество стежков	
	на 1 дюйм	на 30мм
3,6	7	8
2,4	10,5	12,5
1,4	18	21



Чтобы изменить длину стежка:

1. нажмите на кнопку **A** до щелчка.
2. Поверните маховик машины, одновременно слегка нажимая на кнопку. Кнопка должна уйти глубже.
3. Затем сильно нажмите на кнопку, одновременно поворачивая шкив машины.
4. Совместите желаемую длину стежка с меткой **B**, отожмите кнопку.

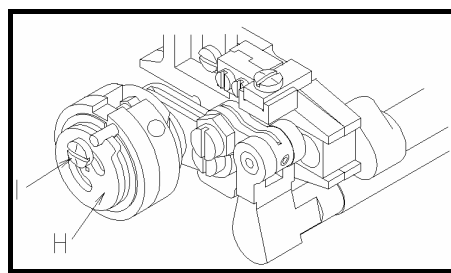


- Максимальный диапазон движения транспортера для серии RX: 4,5 мм

Чтобы установить максимальный диапазон, ослабьте винт **I** на стопоре **H**, чтобы освободить стопор **H**. Выполните регулировку и убедитесь, что транспортеры не касаются игольной пластины.

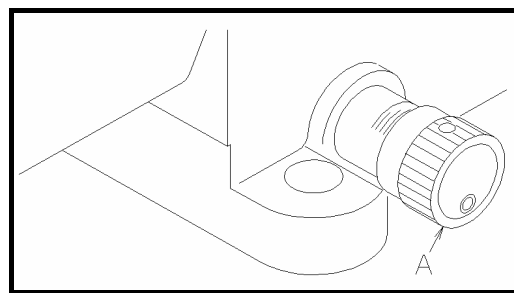
ПРИМЕЧАНИЕ:

Обязательно отключите питание перед регулировкой стежка.



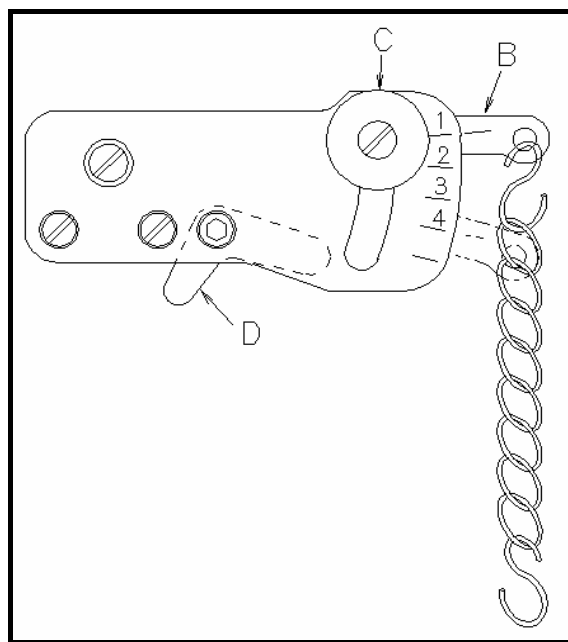
8-5 Дифференциальный транспортер.

Машина серии RX оснащена главным (задним) и дифференциальным (передним) транспортерами с независимым приводом. Отрегулируйте объем транспортировки дифференциального (переднего) транспортера, установив рычаг регулировки дифференциального транспортера **В** или повернув регулятор **А**. Дифференциальные транспортеры могут быть стандартными и реверсивными.



- Объем транспортировки дифференциального транспортера.

В таблице показан объем транспортировки дифференциального (переднего) транспортера. Ослабьте гайку **С**. Установите рычаг регулировки переднего транспортера **В** от 1 до 4 мм или выполните регулировку регулятором **А**.

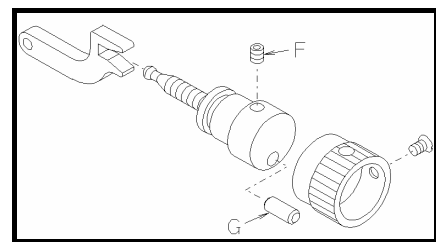


- Если Вы выполняете регулировку с помощью рычага **В**, закрепите его гайкой **С** с учетом данных, показанных для рычага **В**, когда регулятор **А** развернут к стопору **Д**.

- Если Вы изменяете объем транспортировки дифференциального транспортера **В** в процессе шитья, подсоедините цепь к рычагу **В**.

Каждый передний и задний транспортер работает автономно. Поэтому если Вы изменяете объем транспортировки заднего транспортера (длину стежка), значение переднего транспортера изменится. Отрегулируйте значение переднего транспортера.

Длина стежка	Норм. Диффер. транспортер	Реверс. Диффер. транспортер
3,6 мм	1:1,1	1:0,3
2,5 мм	1:1,6	1:0,4
2,0 мм	1:2	1:0,5
1,4 мм	1:2,9	1:0,7

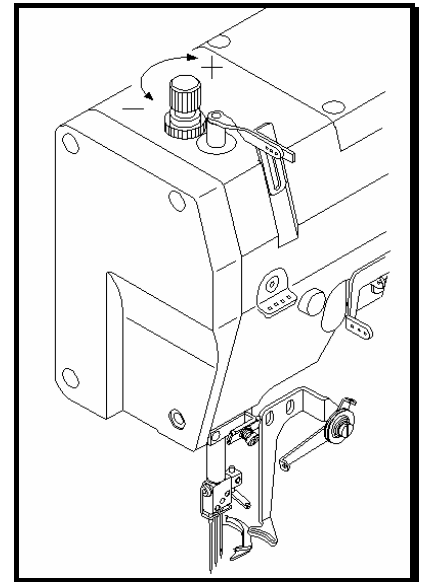


На машинах серии RX диапазон движения транспортера меняется механически до 4,5 мм. Чтобы установить диапазон 4,5 мм, ослабьте винт **Ф** и сдвиньте штифт **Г**, чтобы разблокировать стопорное положение. Если Вы изменяете диапазон транспортировки на максимальный, отрегулируйте ход транспортеров вперед-назад и убедитесь, что транспортеры не касаются игольной пластины.

[9] РЕГУЛИРОВКА ПРИЖИМНОЙ ЛАПКИ

9-1 Давление прижимной лапки

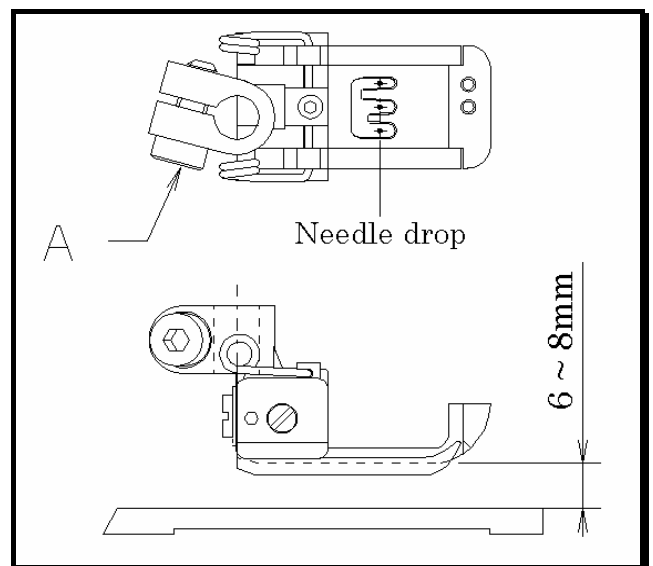
Давление прижимной лапки должно быть минимальным, но достаточным для транспортировки ткани и затягивания ровных стежков. Чтобы усилить давление прижимной лапки, поверните ручку регулировки по часовой стрелке. Для уменьшения – против часовой стрелки.



9-2 Местоположение прижимной лапки и подъем лапки

Установите прижимную лапку таким образом, чтобы игла входила в центр игольного отверстия на прижимной лапке.

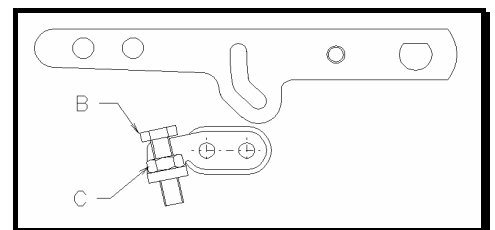
- Местоположение прижимной лапки
Ослабьте винт **A**. Выполните регулировку, сдвинув прижимную лапку влево или вправо, и убедитесь, что игла попадает прямо в центр игольного отверстия на прижимной лапке.
- Подъем лапки
На машинах с ширителем прижимная лапка должна находиться на 7 мм выше поверхности игольной пластины. Убедитесь, что прижимная лапка не соприкасается с ширителем, когда прижимная лапка находится в данном положении. На машинах без ширителя прижимная лапка должна находиться до 8 мм.



Установите стопор **B** в нужное положение. Закрепите рычаг подъема прижимной лапки гайкой **C** таким образом, чтобы рычаг нельзя было опустить ниже.

ПРИМЕЧАНИЕ:

Needle Drop – игольные отверстия



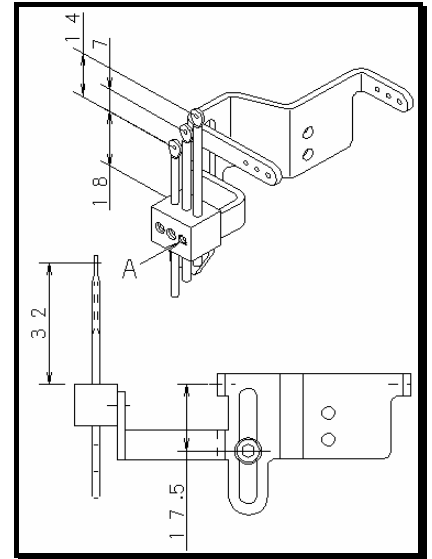
[10] РЕГУЛИРОВКА РИСУНКА СТЕЖКА

10-1 Местоположение нитенаправителей игольной нити

От центра глазка нитенаправляющей игольной нити до установочного винта **A** должно быть расстояние 17,5 мм (см. на рисунке). Чтобы отрегулировать высоту, ослабьте винт **A** и сместите каждый нитенаправитель вверх или вниз. (см. на рисунке необходимые расстояния).

Если из – за используемой нити рисунок шва нельзя сильно изменить с помощью регулировки высоты направляющих и натяжение игольной нити, отрегулируйте высоту направляющих нити и натяжение игольной нити.

- Чтобы натянуть игольную нить, поднимите направляющую нити вверх.
- Чтобы ослабить игольную нить, опустите направляющую нити вниз.

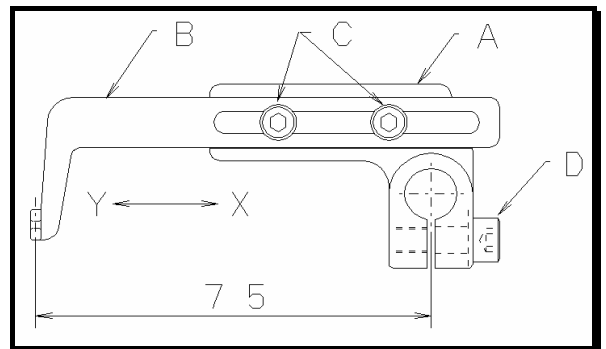


10-2 Местоположение направляющих нити на нитепритягивателе игольной нити.

Когда игловодитель находится в верхнем положении, скоба **A** притягивается игольной нити должна располагаться горизонтально. От середины вала до направляющей нити на нитепритягивателе **B** игольной нити должно быть расстояние 75 мм. Чтобы отрегулировать таким образом, ослабьте винты **C** и **D**.

Чтобы увеличить натяжение игольной нити, сдвиньте притягиватель по направлению к **Y**.

Чтобы уменьшить натяжение игольной нити – сдвиньте по направлению к **X**.



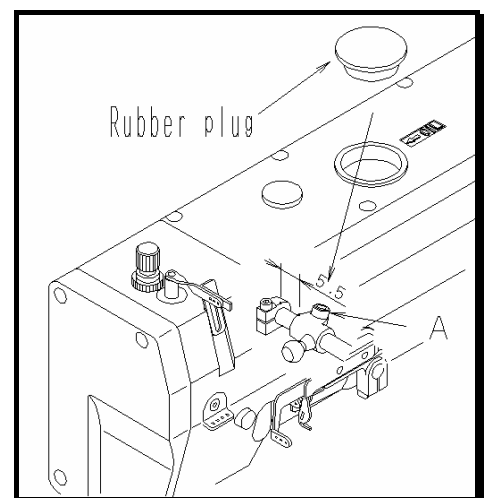
10-3 Синхронизация притягивателя игольной нити.

Можно отрегулировать синхронизацию притягивателя игольной нити относительно движения игл вверх – вниз.

Эта операция выполняется заводом и описана в примечании.

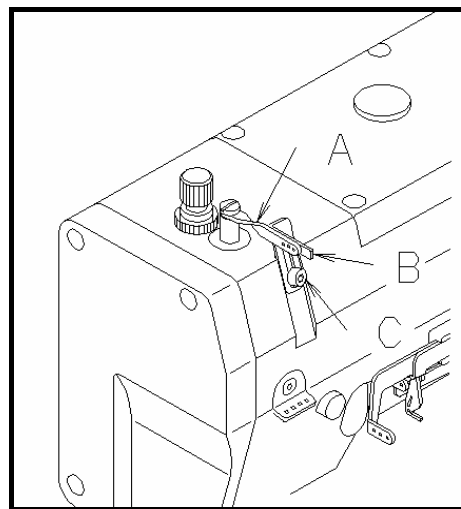
ПРИМЕЧАНИЕ:

Шаровая опора стержня устанавливается заводом на расстоянии 5,5 мм от заднего края вала. Чтобы уменьшить петлю игольной нити, сдвиньте шаровую опору стержня вперед, чтобы увеличить – сдвиньте шаровую опору стержня назад. Для этой операции удалите верхнюю резиновую крышку. Ослабьте винт **A** с помощью 5 мм гаечного ключа. Затем сдвиньте шаровую опору стержня вперед – назад.



10-4 Положение предохранителя игольной нити

Когда игловодитель находится в нижнем положении, центры отверстий направляющей нити **A** должны располагаться горизонтально верхней поверхности предохранителя игольной нити **B**. Кроме того, **A** должно быть параллельно **B**. Чтобы отрегулировать высоту предохранителя игольной нити, ослабьте винт **C** и сдвиньте предохранитель игольной нити **B** вверх или вниз. Чтобы натянуть игольную нить, поднимите **B** вверх. Чтобы ослабить – опустите **B** вниз.



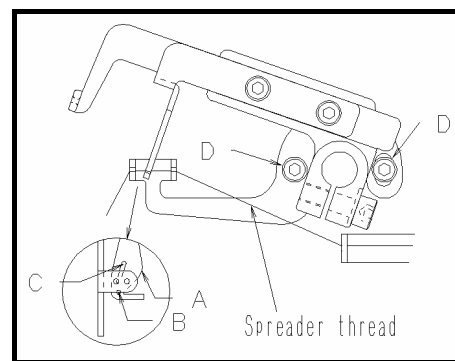
- Для хлопчатобумажных нитей (не тянущиеся нити). Установите предохранитель игольной нити на 2 мм ниже стандарта, или не используйте его вообще. Ослабьте винт **C** и опустите предохранитель игольной нити вниз.

- для шерстяных нитей (тянущиеся нити)
Поднимите предохранители игольной нити насколько возможно.

10-5 Местоположение направляющей нити на притягивателе нити ширителя.

Когда игловодитель находится в верхнем положении вставьте нить ширителя в одну из частей **A**, **B** или **C**, расположенных на притягивателе нити ширителя.

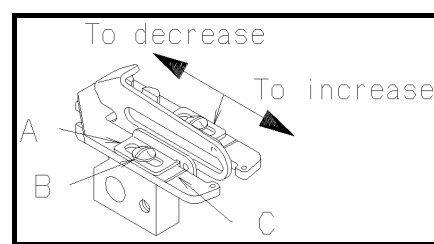
- Для шерстяных нитей: заправьте в **B** или **C**.
- для хлопчатобумажных нитей: заправьте нить в отверстие **A** и отрегулируйте притягиватель нити ширителя в соответствии с используемой нитью и тканью. Регулировка выполняется перемещением вверх или вниз притягивателя нити ширителя с помощью винтов **D**.



ПРИМЕЧАНИЕ:

To decrease – уменьшить

To increase – увеличить



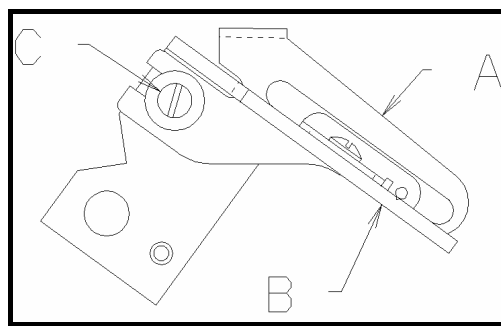
10-6 Положение направляющей нити на притягивателе нити петлителя.

Разместите направляющую нити **A** в соответствии с количеством нити петлителя, подаваемой притягивателем нити петлителя. Для этого ослабьте винт **B** и сдвиньте отверстие направляющей нити **A** вперед или назад относительно метки **C** на скобе.

- Чтобы увеличить количество подаваемой в петлитель нити, сдвиньте отверстие **A** вперед.

- Чтобы уменьшить – сдвиньте назад.

- Чтобы отрегулировать высоту направляющей нити **A**, ослабьте винт **C** и отрегулируйте таким образом, чтобы нижняя поверхность паза находилась на одном уровне с верхней поверхностью пластины **B**.



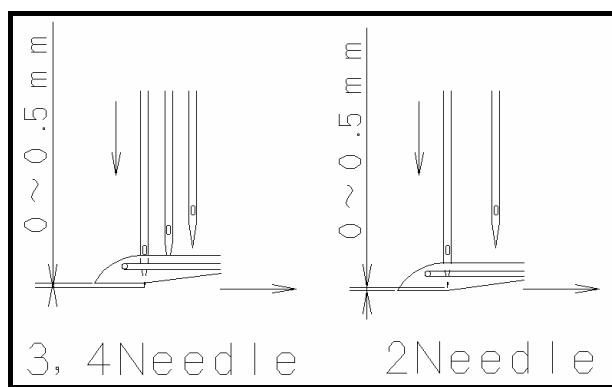
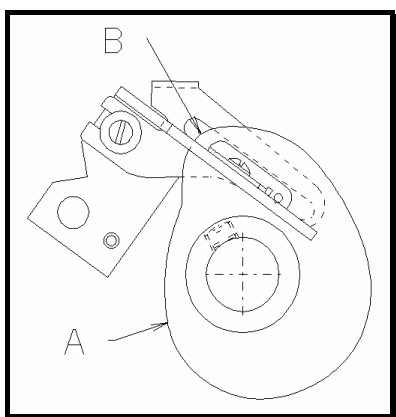
10-7 Положение притягивателя нити петлителя.

Когда острое левой иглы опускается к задней стороне петлителя и находится на уровне 0-0,5 мм над верхней поверхностью петлителя, а петлитель движется из крайнего левого положения вправо, нить петлителя надо извлечь из части **В** на притягивателе нити петлителя.

- Местоположение острия левой иглы, когда нить петлителя извлекается из части **В** на притягивателе нити петлителя.

На 3-4 игольных машинах острое левой иглы находится немного ниже нижней поверхности пластины петлителя.

На 2-х игольных машинах острое левой иглы находится немного выше нижней поверхности пластины петлителя.



[11] НАСТРОЙКА ALK и PLK.

11-1 Характеристики ALK и PLK.

1. Шаг игловодителя – 33 мм.
2. Шаг верхнего ножа – 5,5-8,5 мм
3. Ширина подгиба – 16-40 мм ALK (с дополнительной прижимной лапкой)
4. Ширина резинки – 10-30 мм PLK (с дополнительной прижимной лапкой)
5. С задним протягивателем - № нитей на верхнем протягивателе: 28 (PLK)

11-2 Регулировка PLK для вставления резинки в пояс по замкнутому контуру.

1. Чтобы установить каждый ролик натяжения резинки, необходимо:

- закрепите деталь **А** заднего ролика болтом **В** и гайкой **С** на верхней поверхности стола.

- установите установочную скобу **Е** переднего ролика на внутреннюю поверхность стола. (см. расстояние от краев стола **Х** и **У** ниже).

- установите скобу **Д** нижнего конического ролика на внутреннюю поверхность стола. (см. расстояние от краев стола **У** ниже).

2. Чтобы начать шить необходимо:

- поднимите прижимную лапку и поместите резинку **Т** как на рисунке ниже.

- поверх резинки **Т** разместите материал, разложенный вдоль нижней направляющей резинки (**У**). Разворачивайте материал в рабочем направлении. Материал подгибается вдоль нижней направляющей резинки (**У**) и правой

направляющей материала (**V**). Продолжайте пошив до тех пор, пока край ткани не совпадет с левой направляющей ткани (**W**). Затем опустите прижимную лапку.

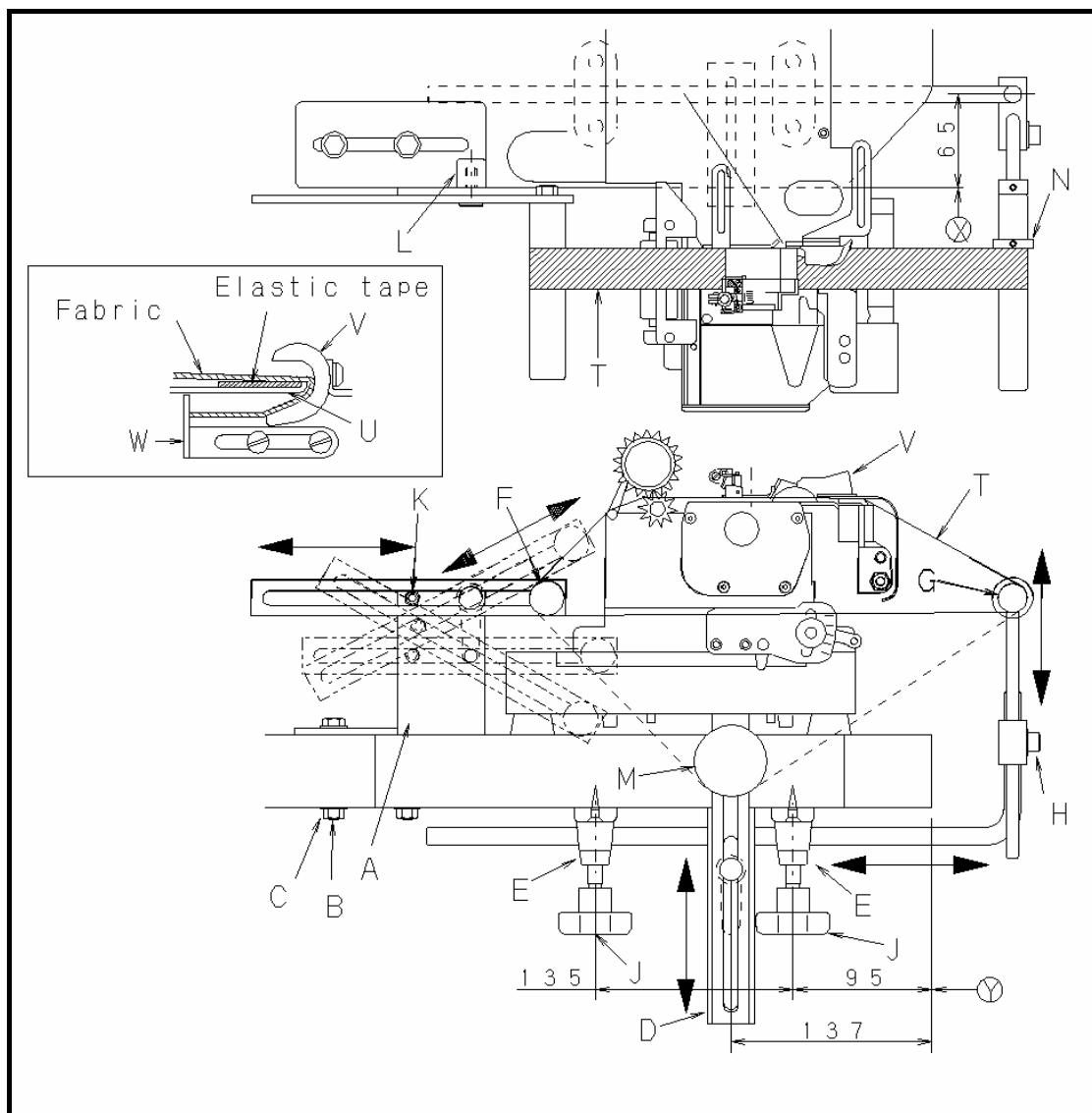
- разместите ткань на заднем ролике **F** и вытяните вправо край ткани достаточный для подгиба. Слегка придерживайте ткань рукой, чтобы она не сместилась влево или вправо. Не подгибайте ткань во время пошива специально, т.к. меняется натяжение на ткани и это может привести к нежелательным последствиям.

- когда ткань приближается к нижней направляющей резинки (**U**) и правой направляющей ткани (**V**), остановитесь и нажмите на коленный выключатель под столом машины. Вся направляющая резинки движется влево. Уберите ткань от нижней направляющей резинки (**U**) и правой направляющей ткани (**V**). Продолжайте шитье и одновременно проверьте. Одинаковый ли край ткани и швы в начале шитья отличаются от швов в конце шитья.

3. Для регулировки каждого ролика натяжения резинки необходимо:

- установите каждый ролик **F** и передний ролик **G** в соответствии с размером правильно разложенной ткани. Ослабьте рукоятку **L** и сдвиньте задний ролик **F** вперед или назад. Задний ролик можно опустить на скобу **A**, изменив положение винта **K**. Кроме того, можно регулировать движение вперед - назад и угол наклона вперед – назад заднего ролика с помощью рукоятки **L** (см. ниже). Если полотно ткани большое, выполните регулировку, сдвинув нижний конусный ролик **M** вверх или вниз. Нижний конусный ролик **M** можно легко передвинуть вверх или вниз, ослабив рукоятку.

- сдвиньте влево или вправо направляющую резинки **N** вдоль правой стороны резинки. Ослабьте винт **H** и отрегулируйте высоту и направление переднего ролика. Ослабьте ручку **J** и сдвиньте передний ролик вперед или назад.



11-3 Регулировка каждой направляющей.

1. регулировка высоты нижней направляющей резинки.

Между нижней направляющей резинки **U** и верхней поверхностью **N** игольной пластины должно быть расстояние 5 мм, устанавливаемое заводом. Установите это расстояние в зависимости от используемой ткани. Ослабьте винт **E** и сдвиньте скобу направляющей резинки **H** вверх или вниз.

2. смещение резинки влево или вправо.

Ослабьте винты **E**. сдвиньте верхнюю направляющую резинки **D** влево – вправо таким образом, чтобы между левым краем резинки и правой иглой было расстояние 2 мм.

3. регулировка ширины резинки.

Ослабьте винты **G** и сместите нижнюю направляющую резинки **U** влево – вправо в зависимости от ширины резинки.

4. регулировка ширины подгиба.

Отрегулируйте правую направляющую ткани **V** и заднюю направляющую (правую) ткани **A**. ослабьте винты **J** и **B**. Сместите **V** и **A** влево – вправо в зависимости от ширины подгиба. Чтобы сместить направляющую (правую) ткани **V** вверх или вниз, ослабьте винты **K** и разместите нижнюю направляющую **U** резинки таким образом, чтобы она находилась примерно по середине направляющей (правой) ткани. В зависимости от ткани установите расстояние **Z** между направляющей (правой) ткани **V** и нижней направляющей **U** резинки. Ослабьте винты **J** и сместите направляющую (правую) **V** ткани влево или

вправо. Если ширина подгиба меньше ширины пластины **C**, заточите напильником или зашлифуйте край пластины **C**.

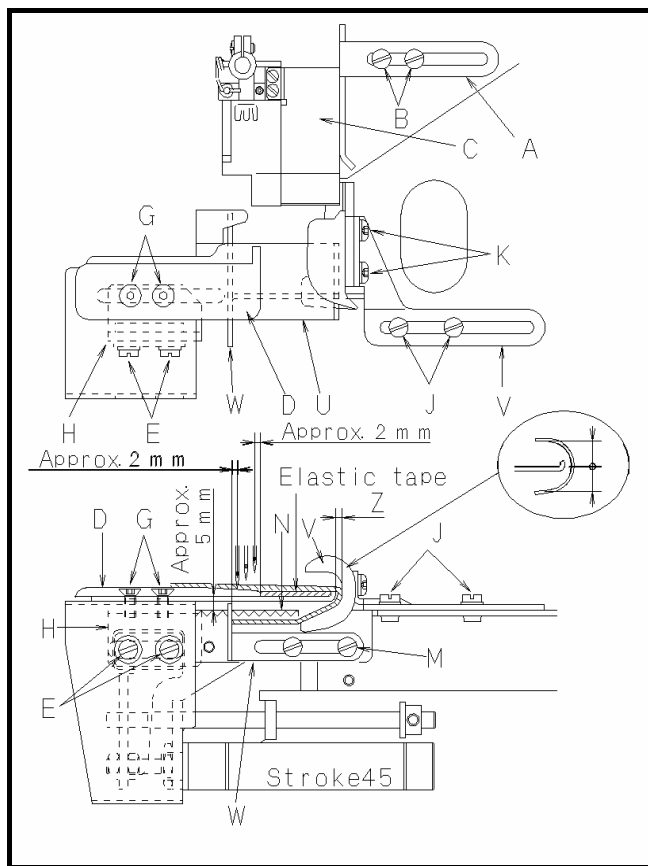
5. регулировка ширины обрезаемого края ткани.

Ослабьте винты **M**. сместите направляющую (левую) **W** ткани влево – вправо таким образом, чтобы между необработанным краем ткани и левой иглой было расстояние приблизительно 2 мм.

ПРИМЕЧАНИЕ:

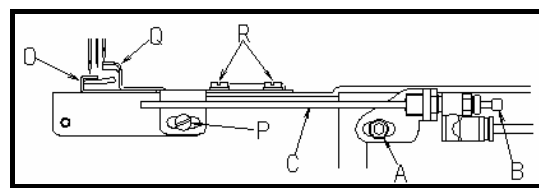
Elastik tape - резинка

Stroke - шаг



11-4 Регулировка направляющей подгиба (ALK)

Направляющая подгиба (левая) **O** регулирует ширину обрезаемого края ткани. Направляющая (правая) подгиба **Q** регулирует ширину подгиба. Ослабьте винты **P** и **R** и отрегулируйте направление подгиба **O** и **Q**. Ослабьте винт **A** и сместите деталь **C** влево или вправо. Отрегулируйте подачу воздуха с помощью винта **B**.



11-5 Регулировка механизма обрезки ткани, расположенного слева от иглы.

1. чтобы отрегулировать ширину обрезки ткани, ослабьте винт **A** и выполните регулировку, одновременно сместив вправо – влево держатель **D** верхнего ножа. Затем затяните винт **A**.

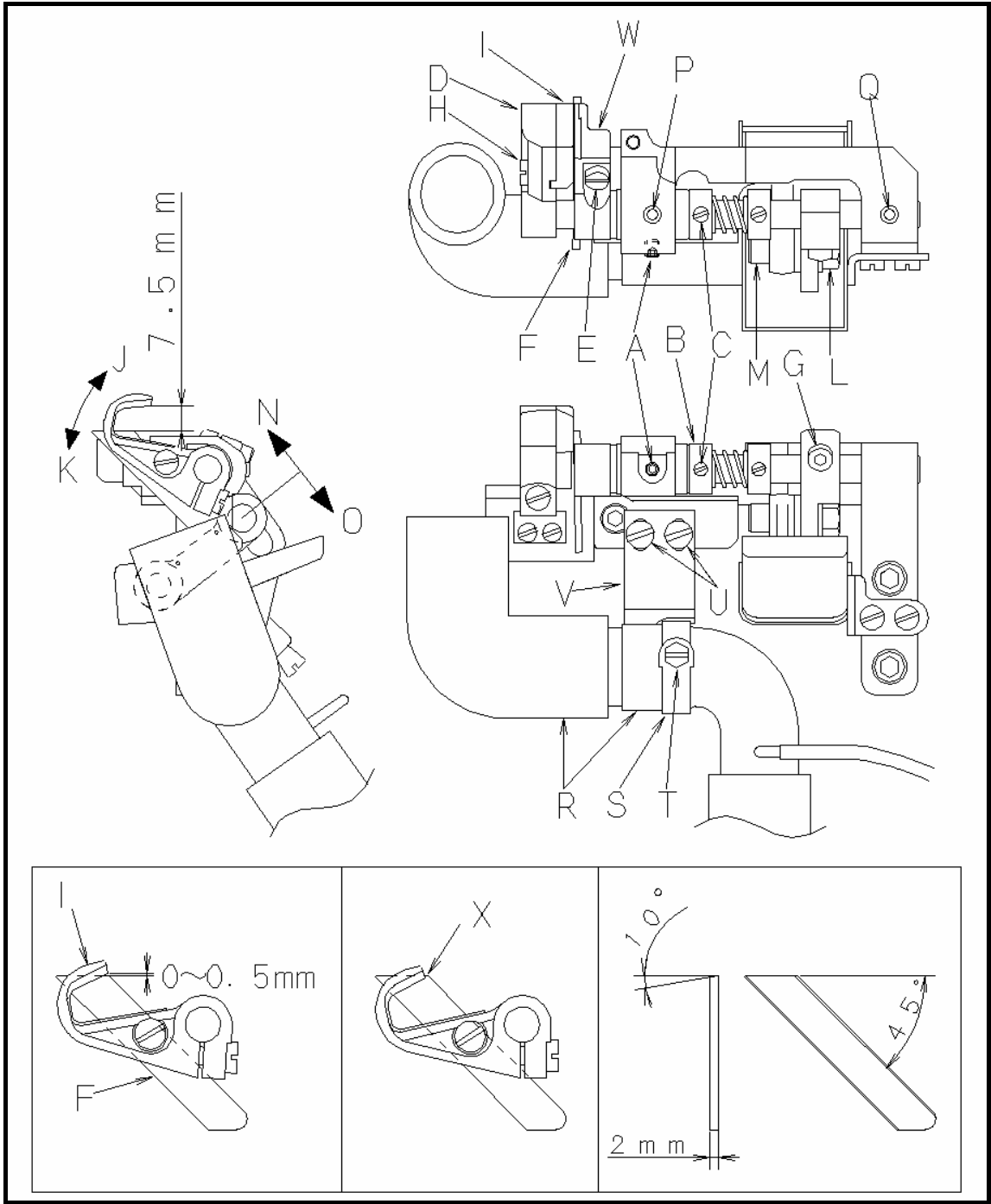
2. снятие и установка нижнего ножа.

Снятие ножа.

- откройте переднюю и заднюю крышки.
- прижмите деталь **C** на левой втулке **B**.
- прижмите деталь **D** верхнего ножа влево, чтобы создать зазор между верхними и нижними ножами.
- временно затяните винты **C** на левой втулке **B**.
- ослабьте винт **E** на держателе **W** нижнего ножа и удалите нижний нож.

Установка нижнего ножа.

- совместите режущий край нижнего ножа **F** с верхней поверхностью игольной пластины. Затем затяните винт **E**.
 - временно ослабьте винт **C** на левой втулке **B**.
 - верхний нож под давлением пружины разворачивается вправо и выравнивается с нижним ножом.
 - разместите нить между нижним и верхним ножами и, вручную поверните шкив машины, проверьте, качественно ли режет нож.
 - затяните винт **C** на левой втулке **B**.
 - снова проверьте, качественно ли режут верхние и нижние ножи.
3. снятие и установка верхнего ножа.
- ослабьте винт **G** на ручке верхнего ножа. Поверните держатель **D** верхнего ножа вверх. Установите держатель **D** верхнего ножа таким образом, чтобы было видно винт **H** на верхнем ноже **I**. Затем временно затяните винт **G**.
 - ослабьте винт **H** на верхнем ноже **I**. Удалите верхний нож **I**.
 - чтобы установить верхний нож **I**, вставьте его в паз на держателе **D** верхнего ножа. Затем закрепите винтом **H**.
4. совмещение верхнего и нижнего ножей.
- когда верхний нож **I** находится в нижнем положении, отрегулируйте совмещение верхнего ножа **I** и нижнего ножа **F** (см. рисунок). Чтобы увеличить перекрытие ножей (сблизить их), ослабьте винт **G** на ручке верхнего ножа и сместите верхний нож в направлении к **K**. чтобы уменьшить перекрытие ножей (удалить их), сместите верхний нож в направлении к **J**. Выполните регулировку и затяните винт **G**. Если ножи располагаются слишком близко, ткань может сместиться вверх от режущего края **X** верхнего ножа и не будет обрезаться. Будьте внимательны!
5. регулировка хода нижнего ножа.
- Стандартный шаг: 7,5 мм. Ослабьте гайку **L** на регулировочной оси ручки верхнего ножа и отрегулируйте шаг верхнего ножа. Чтобы уменьшить шаг, сместите ось верхнего ножа **M** в направлении к **N**. После выполнения регулировки затяните гайку **L**. При регулировке шага смещается местоположение верхнего и нижнего ножей. Поэтому обязательно проверьте их совмещение (пункт 4).
6. как заточить нижний нож.
- Когда затупится верхний и нижний ножи, необходимо заточить нижний нож. (см. рис.). Необходимо иметь запасные верхние и нижние ножи.
7. регулировка всасывающей трубки.
- Ослабьте винты **U** на скобе **V** и сместите трубку **R** вверх или вниз. Ослабьте винт **T** на хомуте **S** и сместите всасывающую трубку **R** вперед или назад, влево или вправо. Установите всасывающую трубку **U** правильно.



12. УСТАНОВКА ЗАДНЕГО РОЛИКА ПРОДВИЖЕНИЯ.

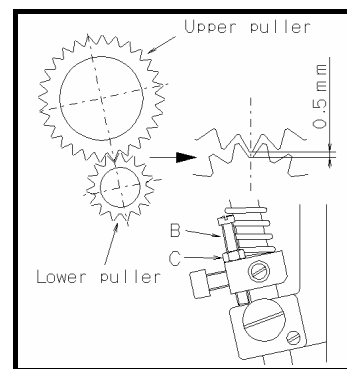
12-1 положение рукоятки и стопора.

Чтобы разместить или убрать ткань, поднимите рукоятку **A**. Опустите рукоятку и отрегулируйте стопор **B** таким образом, чтобы между верхним и нижним роликами был зазор 0,5 мм. Затем затяните гайку **C**.

ПРИМЕЧАНИЕ:

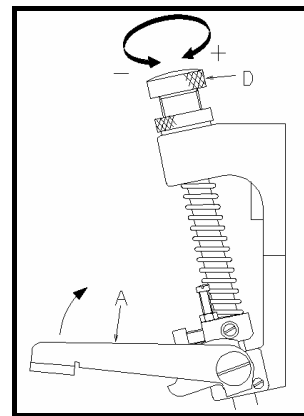
Upper puller – верхний ролик

Lower puller – нижний ролик



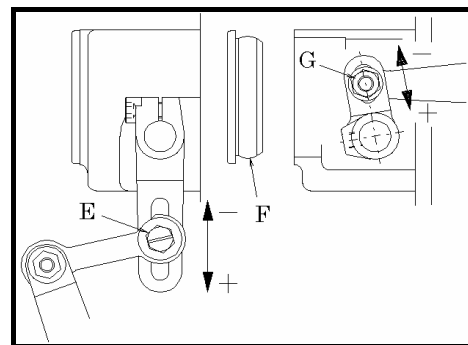
12-2 регулировка давления ролика продвижения.

Давление ролика продвижения должно быть минимальным, но достаточным для равномерной транспортировки ткани. Чтобы увеличить давление, поверните регулятор **D** по часовой стрелке. Чтобы уменьшить – поверните против часовой стрелки.



12-3 регулировка объема транспортировки заднего ролика продвижения.

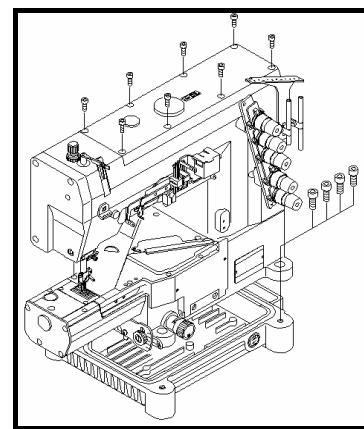
Отрегулируйте объем транспортировки заднего ролика по транспортеру. Ослабьте гайку **E**, чтобы увеличить объем транспортировки, опустите ее вниз. Чтобы уменьшить – поднимите вверх. Если после регулировки не удалось установить нужный объем транспортировки, удалите резиновую заглушку **F** и ослабьте винт **G** шестигранным ключом. Чтобы уменьшить объем, поверните против часовой стрелки. Чтобы увеличить – по часовой стрелке.



13. ЗАМЕНА СИНХРОНИЗИРУЮЩЕГО РЕМНЯ.

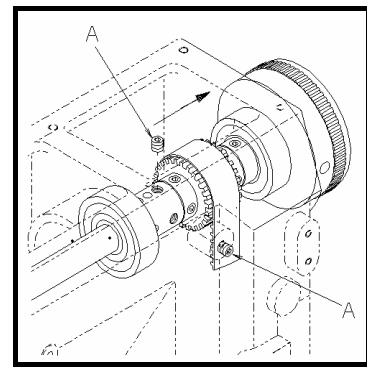
13-1. метки на синхронизирующих ремнях.

На машинах серии **X** можно использовать синхронизирующие ремни **A**, **B**, **C** в зависимости от расстояния между верхним и нижним валом. **A** указывает на самый длинный синхронизирующий ремень.



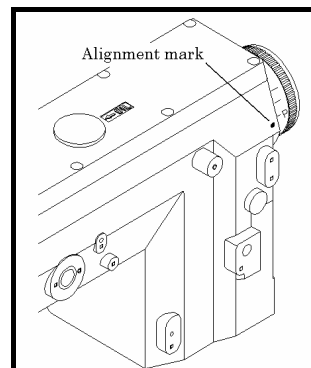
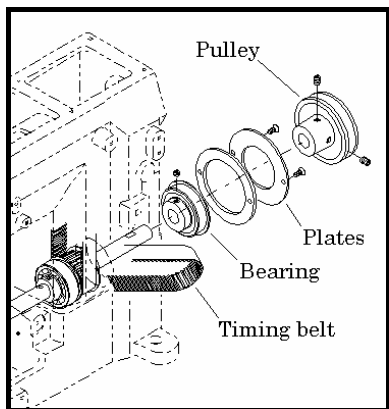
13-2 снятие синхронизирующего ремня.

1. ослабьте восемь винтов, фиксирующих крышку машины, и четыре винта, фиксирующих масляный резервуар. Снимите каждую деталь.
2. ослабьте два винта **A**. медленно поворачивая шкив машины, сместите его вправо (см. рис.).
3. последовательно удалите шкив, пластины и подшипник (см. рис.). затем извлеките синхронизирующий ремень из отверстия подшипника.



13-3 установка синхронизирующего ремня.

1. установите синхронизирующий ремень, подшипник, пластины, шкив и крышку, выполнив процедуру 13-2 (3) в обратном направлении.
2. установите подшипник таким образом, чтобы вершины винта правильно вошли в позиционное отверстие на нижнем валу. Затем затяните винт, чтобы закрепить подшипник.
3. сместите петлитель в крайнее правое положение, поверните шкив машины. Вручную опустите игловодитель в нижнее положение.
4. разместите ремень на синхронизирующем шкиву на верхнем валу. Затяните два винта **A**.
5. поднимите игловодитель в верхнее положение, повернув шкив машины. Убедитесь, что метка **P** на маховике машины совмещена с синхронизирующей меткой **O** на платформе машины.
6. чтобы выполнить точную регулировку синхронизации иглы и петлителя см. пункты 5-2.



ПРИМЕЧАНИЕ:

Pulley - шкив

Plates - пластина

Bearing - подшипник

timing belt - ремень

14 ЧИСТКА МАШИНЫ.

В конце рабочего дня снимите прижимную лапку и игольную пластину, затем прочистите пазы игольной пластины и участок вокруг транспортера.

