

ИНСТРУКЦИЯ

MZ SERIES

**Промышленные швейные
машины**

No.

KANSAI
SPECIAL®

ВВЕДЕНИЕ

Спасибо за приобретение машины Kansai Special серии MZ.
Внимательно изучите инструкцию по эксплуатации перед началом работы и сохраните ее для дальнейшего применения.

- 1. Эта инструкция описывает процедуры обслуживания машины.*
- 2. Перед включением машины обязательно установите защитную крышку шкива мотора и кожух ремня.*
- 3. Обязательно отключайте питание машин перед регулировкой, чисткой, заправкой нити или замены иглы.*
- 4. Не работайте на машине, если Вы не залили масло в масляный резервуар.*
- 5. Перед проведением профилактических работ просмотрите перечень запасных деталей и эту инструкцию. Если на машине есть обрезка нити, внимательно прочитайте инструкцию по обрезке нити.*
- 6. Содержание данной инструкции может быть изменено по усмотрению производителя.*

СОДЕРЖАНИЕ

1. ИГЛЫ И ЗАПРАВКА НИТИ В МАШИНУ	
1-1 Иглы	1
1-2 Замена иглы	1
1-3 Заправка нити в машину	1
2. СКОРОСТЬ МАШИНЫ	
2-1 Скорость машины и направление движения шкива машины	2
2-2 Мотор и ремень	2
3. СМАЗКА	
3-1 Масло	3
3-2 Смазка	3
3-3 Замена масла и фильтра	3
4. УСТАНОВКА ШВЕЙНОЙ МАШИНЫ	
4-1 Вырез стола машины	4
4-2 Установка машины	5
5. СИНХРОНИЗАЦИЯ ПЕТЛИТЕЛЯ И ИГЛ	
5-1 Угол и высота установки петлителя	6
5-2 Движение петлителя слева направо	6
5-3 Расстояние установки петлителя	6
5-4 Высота иглы	7
5-5 Положение иглы и петлителя при движении вперед и назад	7
5-6 Изменение орбиты движения петлителя	8
5-7 Изменение диапазона движения петлителя вперед и назад	9
6. ПЕРЕДНИЙ И ЗАДНИЙ ПРЕДОХРАНИТЕЛИ ИГЛЫ	
6-1 Положение предохранителя иглы (заднего)	10
6-2 Положение предохранителя иглы (переднего)	11
7. ШИРИТЕЛЬ	
7-1 Положение ширителя	12
7-2 Положение направляющей ширителя	12
7-3 Синхронизация ширителя	13
8. ТРАНСПОРТЕРЫ И ДЛИНА СТЕЖКА	
8-1 Высота и угол наклона транспортеров	13
8-2 Длина стежка	14
8-3 Дифференциальная подача	14
9. ПРИЖИМНАЯ ЛАПКА	
9-1 Давление прижимной лапки	15
9-2 Положение прижимной лапки и подъем лапки	15
10. РИСУНОК СТЕЖКА	
10-1 Положение направляющих игольной нити	16
10-2 Положение нитенаправляющей на игольном нитепритягивателе	16
10-3 Синхронизация притягивателя игольной нити	16
10-4 Положение предохранителя игольной нити	17
10-5 Положение нитенаправляющей нитепритягивателя ширителя	17
10-6 Положение нитенаправляющей притягивателя нити петлителя	17
10-7 Положение притягивателя нити петлителя	18
11. ЗАМЕНА СИНХРОНИЗИРУЮЩЕГО РЕМНЯ	
13-1 Отметки на синхронизирующем ремне	18
13-2 Как снять синхронизирующий ремень	18
13-3 Установка синхронизирующего ножа	19
12. ЧИСТКА МАШИНЫ	19

[1] ИГЛЫ И ЗАПРАВКА НИТИ В МАШИНУ

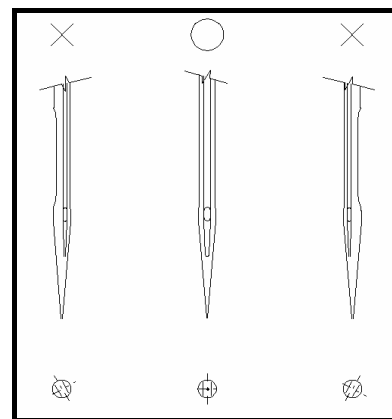
1-1 Иглы

UY128GAS Schmetz или Organ

Выберите иглу подходящую для материала и нити.

< Иглы и размер иглы >

Schmetz	№65	№70	№75	№80	№90
Organ	№09	№10	№11	№12	№14



1-2 Замена иглы

При замене иглы убедитесь в том, что паз иглы развернут к задней стороне машины (см. рисунок).

Затем правильно установите иглу.

Примечание

При замене иглы обязательно отключите питание машины. После выключения фрикционный двигатель какое-то время вращается. Поэтому нажимайте на педаль до полной остановки машины.

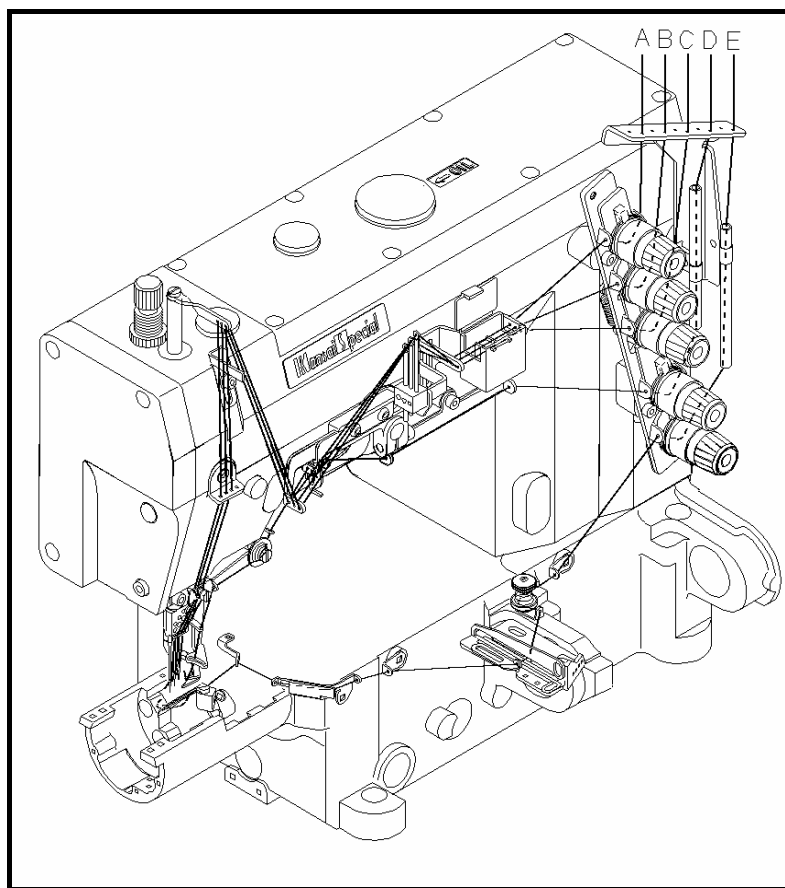
1-3 Заправка нити в машину

Посмотрите рисунок ниже для того, чтобы правильно заправить машину нитью. Неправильная заправка нити может привести к пропуску стежков, обрыву нити и/или неровному рисунку шва. Натяжение нити изменяется в зависимости от условий, таких как используемая нить и/или объем подачи (см. раздел 10 "Рисунок стежка").

A, B, C ... Игольные нити

D..... Верхняя перекрывающаяся нить

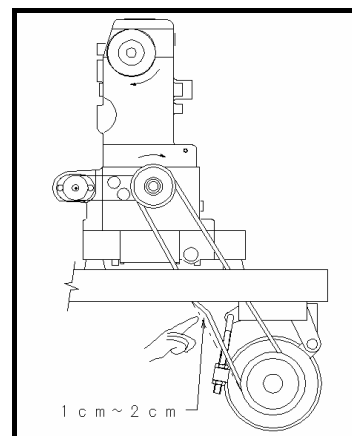
E Нить петлителя



2 СКОРОСТЬ МАШИНЫ

2-1 Скорость машины и направление движения шкива машины

Максимальная и стандартная скорость машины этой серии указана в нижеприведенной таблице. Для многолетней эксплуатации машина должна работать со скоростью на 15-20% ниже максимальной первые 200 часов (около 1 месяца) после установки, т.е. со стандартной скоростью. Шкив машины и маховик, как видно на торце, вращаются по часовой стрелке.



2-2 Мотор и ремень

Мотор: 3-фазный, 2-полярный, 400Ватт, фрикционный

Ремень: клиновой ремень типа М

Выберите нужный шкив мотора в зависимости от скорости машины (см. внешний диаметр шкива мотора в нижеприведенной таблице). Отрегулируйте местоположение мотора, нажав пальцем посередине ремня. Ремень должен провиснуть на 1-2 см (см. рисунок справа)

< Скорость машины >

ТИП	МАКС.СКОРОСТЬ	СТАНД.СКОРОСТЬ
MZ1003	4500 об/мин	4000 об/мин
MZ1103	4000 об/мин	3500 об/мин

< Таблица выбора шкива мотора >

Внешний диаметр шкива мотора (мм)	Скорость машины (об/мин)	
	50Гц	60Гц
80	3300	3900
90	3700	4400
100	4100	4900
110	4500	(5400)

3 СМАЗКА

3-1 Масло

Используйте чистое масло Kansai Special (№ 28-613 : 1000cc)

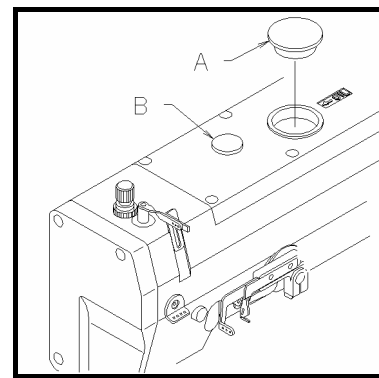
3-2 Смазка

- Заправка машины маслом

Извлеките резиновую пробку А из масляного отверстия. Заправьте машину маслом до верхней линии (см. на рисунке уровень Н) масляного манометра С. После первой смазки добавьте масло до уровня между Н и L.

- Контроль потока масла

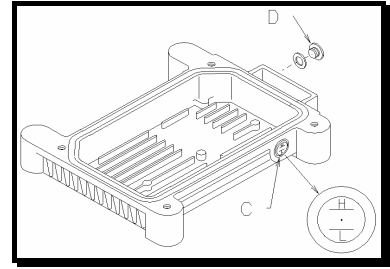
После заправки машины маслом запустите машину и проверьте, разбрызгивается ли масло в масляное окно В.



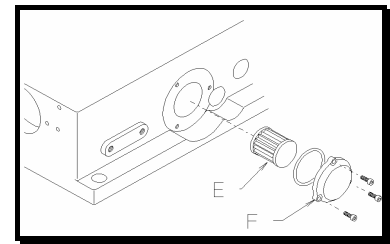
3-3 Замена масла и фильтра

Для многолетней эксплуатации машины обязательно замените масло после первых 250 часов работы. Для замены масла необходимо выполнить следующее:

1. Снимите клиновой ремень со шкива мотора, затем снимите машину со стола.
2. Выкрутите винт D и слейте масло. Будьте аккуратны, не залейте клиновой ремень маслом.
3. После слива масла закрутите винт D снова.
4. Заправьте машину маслом по вышеприведенной схеме 3-2.



При загрязнении фильтра E качество смазки понижается. Прочищайте фильтр каждые шесть месяцев. Если при достаточном количестве масла в машине масло при открытом выпускном отверстии не стекает или стекает слабо, проверьте фильтр. Для этого извлеките колпачок масляного фильтра F. При необходимости замените фильтр.



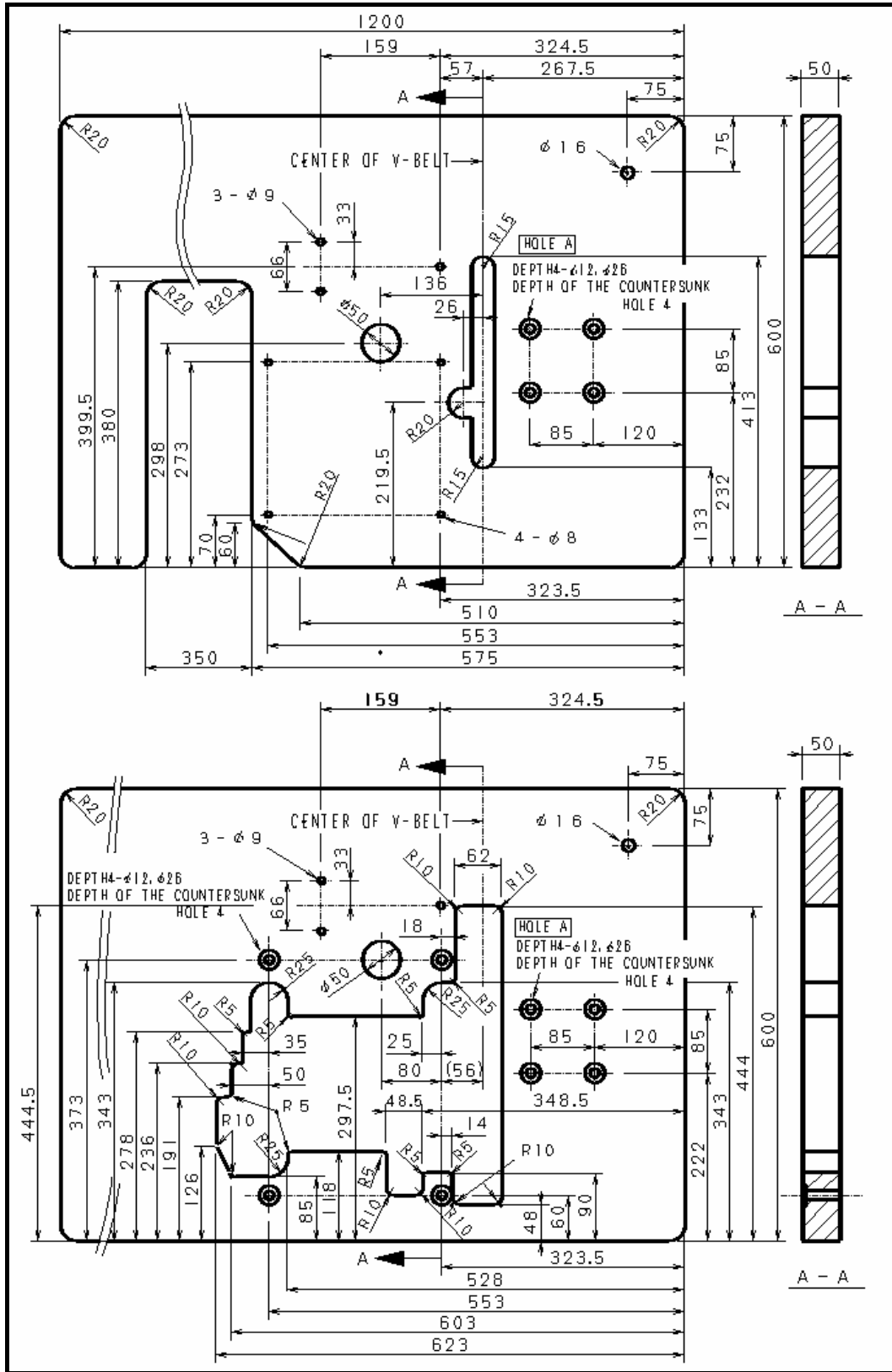
Примечание:

Когда колпачок снят, масло с фильтра капает. Будьте осторожны.

4 УСТАНОВКА ШВЕЙНОЙ МАШИНЫ

4-1 Вырез стола

Отверстие А, показанное ниже, предназначено для установки подъема электрической прижимной лапки



4-2 Установка машины

Машину серии MZ можно установить двумя способами: неутепленная и полуутепленная установка.

- Неутепленная установка

Просмотрите рисунок и правильно установите машину. Закрепите болты с помощью гаек на столешнице. На болты установите резиновые прокладки. Закрепите машину на резиновых прокладках.

- Полуутепленная установка

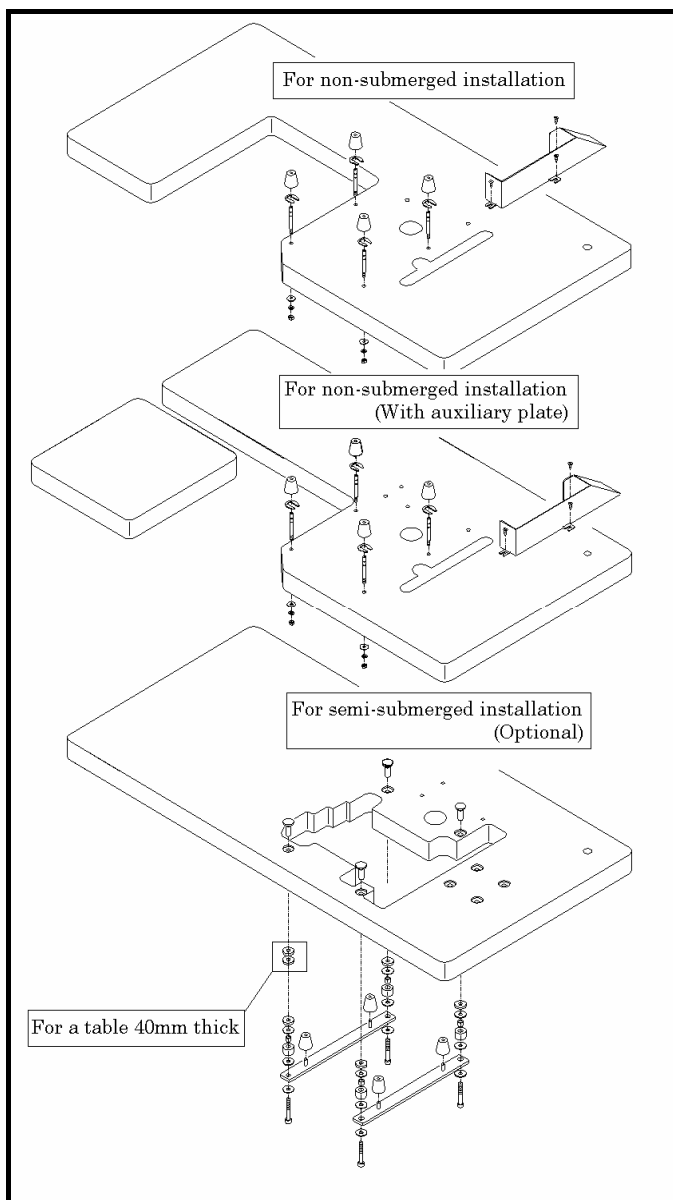
Просмотрите рисунок и правильно установите машину. Закрепите держатели масляного резервуара на столешнице с помощью винтов. На винты установите резиновые прокладки. Закрепите машину на резиновых прокладках.

ПРИМЕЧАНИЕ:

Рисунок 1 – для установки на поверхности

Рисунок 2 – для установки на поверхности с дополнительной поверхностью

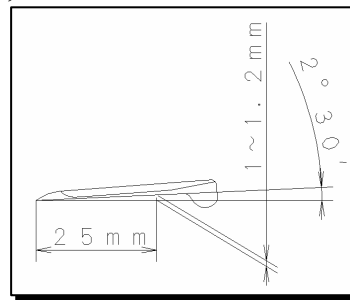
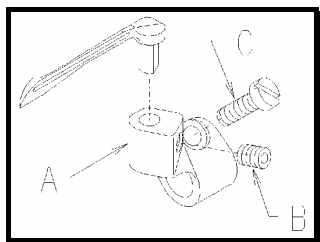
Рисунок 3 – полуутепленный тип (для стола толщиной 40 мм)



5 СИНХРОНИЗАЦИЯ ПЕТЛИТЕЛЯ И ИГЛ

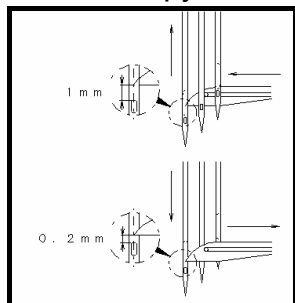
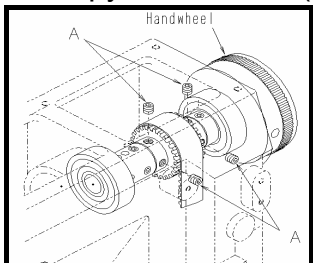
5-1 Угол и высота установки петлителя

Чтобы установить петлитель под нужным углом и на нужной высоте, вставьте петлитель полностью в его держатель А и затяните винт В. Угол наклона петлителя $2^{\circ} 30'$. От носика петлителя до нижней части пластины петлителя должно быть расстояние 25 мм, а от выносной линии до носика петлителя - приблизительно 1,1 мм.



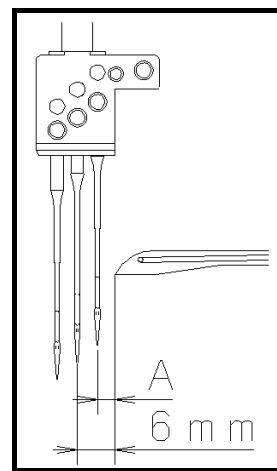
5-2 Движение петлителя слева направо

Когда петлитель движется влево позади игл, на 2, 3 игольных машинах носик петлителя должен проходить примерно на 1 мм выше верхней части ушка левой иглы. Когда петлитель движется вправо перед иглами, носик петлителя должен проходить примерно на 0.2 мм выше верхней части ушка левой иглы (см. рисунок ниже). Чтобы отрегулировать синхронизацию петлителя и игл, снимите крышку машины, ослабьте винты А на синхронизирующем шкиве (верхнем) и сместите синхронизирующий шкив (верхний), удерживая его рукой и поворачивая маховик.



5-3 Расстояние установки петлителя

Когда петлитель находится в крайнем правом положении, установите расстояние 6 мм от носика петлителя до середины игловодителя. В нижеприведенной таблице указано установочное расстояние А от носика петлителя до середины правой иглы, когда игла находится в нижнем ходовом положении, а петлитель - в крайнем правом положении. Установочное расстояние А меняется в зависимости от игольного шага. Чтобы отрегулировать, ослабьте винт С на держателе петлителя.



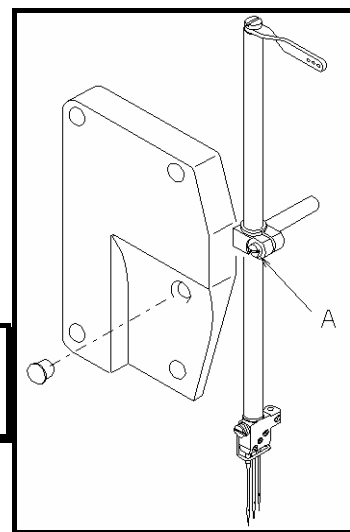
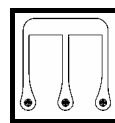
ИГОЛЬНОЕ РАССТОЯНИЕ (ДЮЙМ)	РАССТОЯНИЕ УСТАНОВКИ ПЕТЛИТЕЛЯ А
3.2мм (1/8)	4.4мм
4.0мм (5/32)	4мм
4.8мм (3/16)	3.6мм
5.6мм (3/32)	3.2мм
6.4мм (1/4)	2.8мм

5-4 Высота иглы

Когда носик петлителя доходит до середины левой иглы и шкив машины вращается в обычном направлении (см. 5-2), носик петлителя должен быть на 0.8-1.2 мм над верхним краем ушка левой иглы позади нее.

Чтобы отрегулировать высоту иглы,

1. установите игловодитель в верхнее ходовое положение,
2. извлеките пробку на крышке головки,
3. ослабьте винт А,
4. передвиньте игловодитель вверх или вниз.



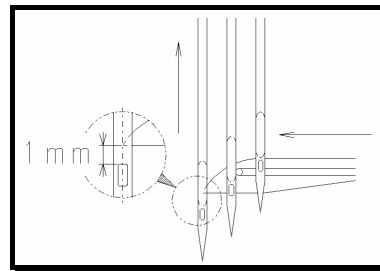
Примечание!

После данной регулировки установите игольную пластину

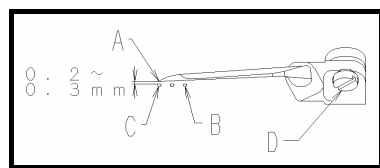
и проверьте, чтобы каждая игла опускалась в центр соответствующего игольного отверстия.

5-5 Положение иглы и петлителя при движении вперед-назад

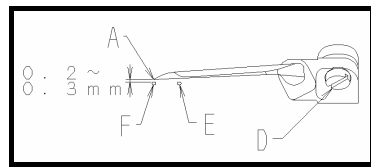
Когда носик петлителя доходит до середины левой иглы, он должен находиться на 0.8-1.2 мм над верхним краем ушка левой иглы и позади нее. Когда носик петлителя находится в этом положении, установите расстояние 0.2-0.3 мм между левой иглой и носиком петлителя. При этом петлитель должен слегка соприкасаться с правой иглой.



- На трехигольных машинах между носиком А петлителя и левой иглой С должно быть расстояние 0.2-0.3 мм. Для этого выполните следующую регулировку: ослабьте винт D на держателе петлителя. Потом отрегулируйте задний игольный предохранитель таким образом, чтобы он слегка прижимал правую иглу В вперед. Когда задний игольный предохранитель и игла В находятся в данном положении, установите зазор 0-0.5 мм между носиком петлителя и иглой В.



- На двухигольных машинах между носиком А петлителя и левой иглой F должно быть расстояние 0.2-0.3 мм. Для этого выполните следующую регулировку: ослабьте винт D на держателе петлителя. Потом отрегулируйте задний игольный предохранитель таким образом, чтобы он слегка прижимал правую иглу E вперед. Когда задний игольный предохранитель и игла E находятся в данном положении, установите зазор 0-0.5 мм между носиком петлителя и иглой E.

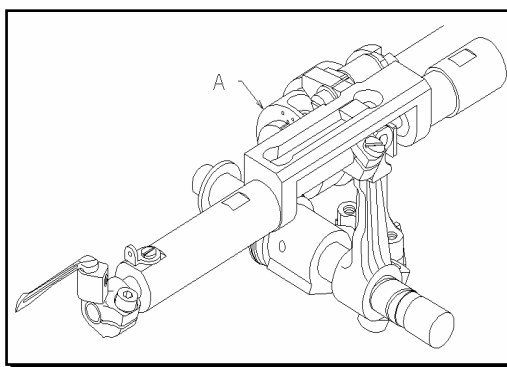
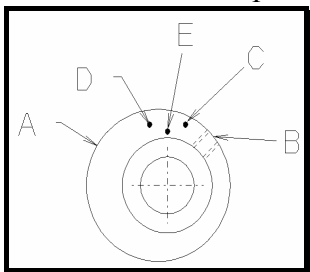


(Примечание!)

При передвижении держателя петлителя вперед или назад не меняйте установочное расстояние петлителя.

5-6 Изменение орбиты движения петлителя

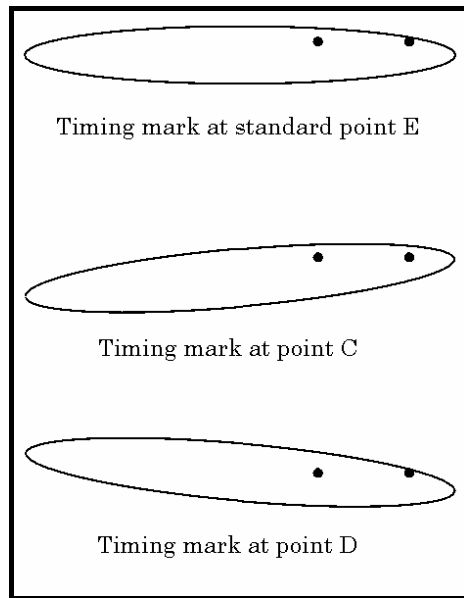
Когда петлитель движется вокруг игл, носик петлителя на двухигольных и трехигольных машинах слегка соприкасается с правой иглой, а между носиком петлителя и левой иглой должно быть расстояние около 0.2-0.3 мм.



(Примечание!)

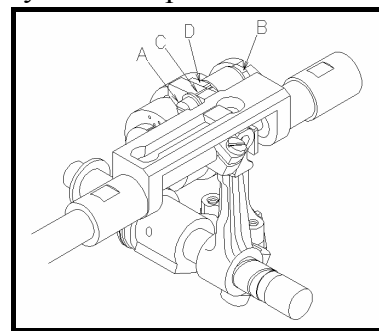
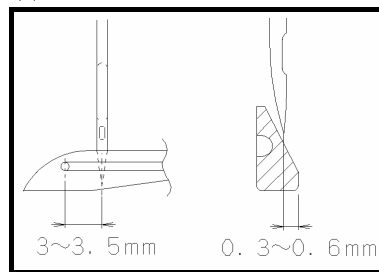
Чтобы пошив был высококачественным, после изменения движения петлителя вперед или назад отрегулируйте орбиту движения петлителя, слегка сместив синхронизирующую отметку к С или D. Чтобы изменить орбиту движения петлителя, ослабьте винт В на эксцентрике А и передвиньте синхронизирующую отметку, сместив эксцентрик А вперед или назад. Положение синхронизирующей отметки устанавливается на заводе. Не изменяйте орбиту движения петлителя слишком сильно.

- Синхронизирующая отметка в точке E - стандартное положение.
- Когда синхронизирующая отметка находится в точке С, и петлитель движется влево, зазор между носиком петлителя и левой иглой уменьшается. Когда петлитель движется вправо, зазор увеличивается. При этом носик петлителя соприкасается с правой иглой. При движении петлителя вправо может появиться пропуск стежков. Нитевая цепочка становится неровной.
- Когда синхронизирующая отметка находится в точке D, зазор между носиком петлителя и левой иглой увеличивается. При движении петлителя влево может появиться пропуск стежков. Игла слишком сильно соприкасается с задней поверхностью петлителя и может сломаться.



5-7 Изменение диапазона движения петлителя вперед и назад

- Когда петлитель движется из крайнего левого положения вправо, между острием левой иглы и задней стороной петлителя должно быть расстояние 0.3-0.6 мм (игла прижимается назад). Между острием левой иглы и центром глазка петлителя на задней стороне должно быть расстояние 3-3.5 мм.
- Диапазон движения петлителя вперед-назад для иглы номер 11 (№75) устанавливается на заводе. Если вы используете иглы номер 80-90, отрегулируйте диапазон следующим образом.
- Снимите внутреннюю крышку. Ослабьте гайку В, удерживая при этом отверткой винт А на стержне регулировки движения петлителя вперед-назад. Передвиньте этот стержень вперед или назад. Чтобы увеличить диапазон, передвиньте отметку D на стержне вперед от отметки С на направляющей. Чтобы уменьшить диапазон, передвиньте D назад. Отрегулируйте соответственно номеру иглы.

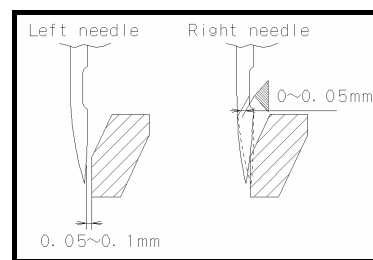
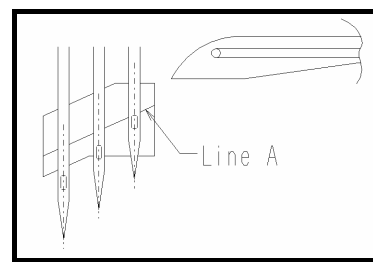


Примечание: При изменении диапазона движения петлителя вперед – назад, зазор между острием левой иглы и задней поверхностью петлителя (когда петлитель движется вправо из крайнего левого положения) должен быть 0.3 – 0.6 мм.

6 ПЕРЕДНИЙ И ЗАДНИЙ ПРЕДОХРАНИТЕЛЬ ИГЛЫ

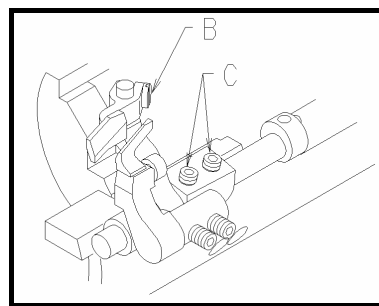
6-1 Положение предохранителя иглы (заднего)

- Чтобы отрегулировать высоту заднего игольного предохранителя, совместите линию А на заднем предохранителе иглы с верхним краем ушка правой иглы, когда игловодитель находится в нижнем ходовом положении.
- Когда носик петлителя дошел до середины правой иглы, слегка потяните задний игольный предохранитель к себе. Между иглой и петлителем должен быть зазор 0-0.05 мм. Кроме того, между левой иглой и задним игольным предохранителем также должен быть зазор 0.05-0.1 мм. Чтобы отрегулировать, ослабьте винты В и С. Будьте осторожны, чтобы эти детали не сместились.



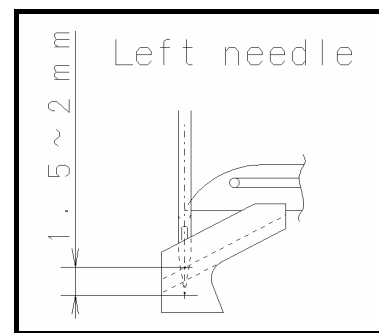
Примечание:

После данной регулировки снова затяните винты, чтобы задний игольный предохранитель не двигался вправо – влево.



6-2 Положение предохранителя иглы (переднего)

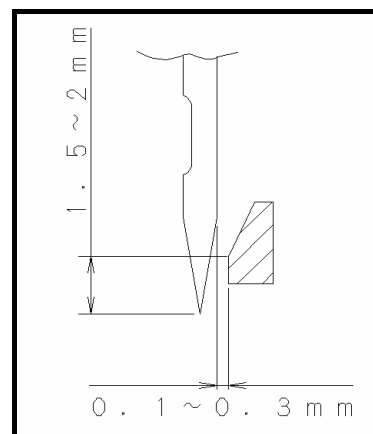
- Когда носик петлителя доходит до середины левой иглы, передний игольный предохранитель должен находиться на 1.5-2 мм выше острия левой иглы. Когда носик петлителя доходит до середины левой или правой иглы, между передним игольным предохранителем и левой или правой иглой должен быть зазор 0.1 – 0.3 мм.



- Чтобы отрегулировать высоту переднего игольного предохранителя, ослабьте винт А и установите расстояние 1.5-2 мм от острия левой иглы до переднего игольного предохранителя, когда носик петлителя доходит до середины левой иглы.

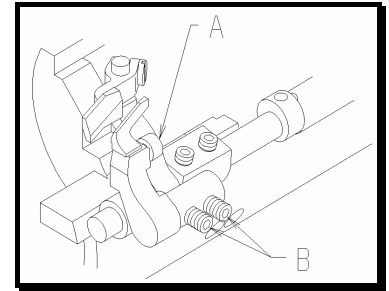
игольного предохранителя,

- Чтобы отрегулировать движение переднего игольного предохранителя вперед – назад, ослабьте винты А и В и установите расстояние 0.1 – 0.3 мм между передним игольным предохранителем и левой или правой иглой, когда носик петлителя доходит до середины левой или правой иглы.



Примечание:

Затяните винты и проверьте, чтобы передний игольный предохранитель не ходил влево – вправо.

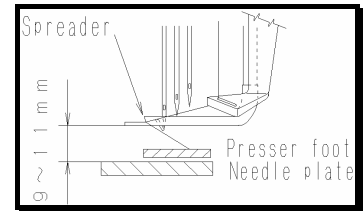


7 Ширитель

7-1 Положение ширителя

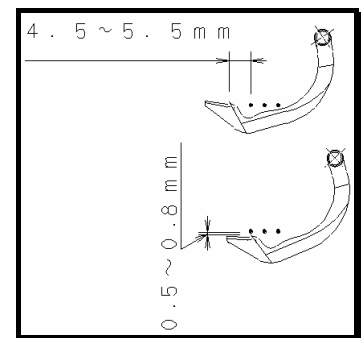
- Высота

От верхней поверхности игольной пластины до нижней поверхности ширителя должно быть расстояние 9-11 мм.



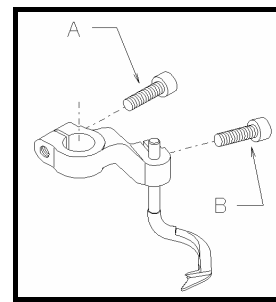
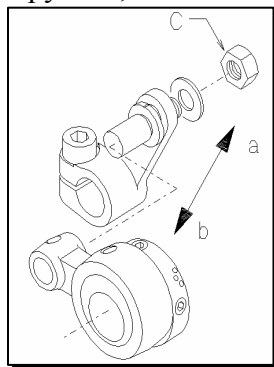
- Положение слева-направо

Когда ширитель находится в крайнем левом положении, между серединой левой иглы и концом нитевой щели должно быть расстояние 4.5-5.5 мм. Когда ширитель проходит мимо левой иглы, между концом нитевой щели и левой иглой должно быть расстояние 0.5-0.8 мм. Чтобы отрегулировать, ослабьте винты А и В.



- Отрегулируйте диапазон движения ширителя соответственно количеству нитей ширителя и/или весу ткани. Чтобы отрегулировать, снимите верхнюю крышку

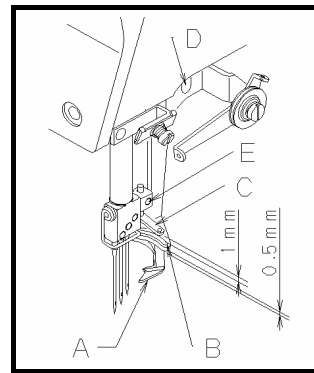
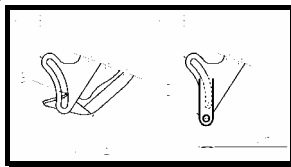
рукава, ослабьте гайку С и передвиньте регулировочный



стержень рычага в направлении (a) или (b). Чтобы уменьшить диапазон, передвиньте стержень в направлении (a). Чтобы увеличить диапазон, передвиньте стержень в направлении (b).

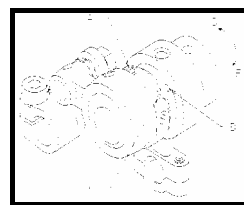
7-2 Положение направляющей нити ширителя

Установите расстояние 0,5-0,8 мм между направляющей В нити ширителя и ширителем А. Когда ширитель находится в крайнем правом положении, совместите конец (а) нитевой щели ширителя с центральной линией отверстия направляющей В нити ширителя. Когда игловодитель находится в нижнем ходовом положении, установите зазор 1 мм между направляющей нити ширителя и направляющей С нити ширителя, а глазок направляющей С нити ширителя должен быть примерно на 0.5 мм левее центральной линии отверстия направляющей В нити ширителя. Чтобы отрегулировать, ослабьте два винта D и винт E и сместите каждую направляющую нити вверх или вниз, вправо или влево, вперед или назад.



7-3 Синхронизация ширителя

Синхронизация ширителя устанавливается на заводе по вышеприведенной схеме (см. 7-2). Дополнительная регулировка выполняется в соответствии с используемой нитью или при других условиях. Чтобы отрегулировать, снимите верхнюю крышку рукава, ослабьте два винта эксцентрика А петлителя на верхнем вале. Затем передвиньте отметку С вперед или назад относительно отметки В. Чтобы ускорить синхронизацию ширителя и иглы, передвиньте отметку С в направлении к D. Чтобы замедлить синхронизацию ширителя и иглы, передвиньте отметку С в направлении к E.



8 ТРАНСПОРТЕРЫ И ДЛИНЫ СТЕЖКА

8-1 Высота и угол наклона транспортера

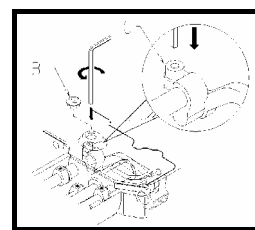
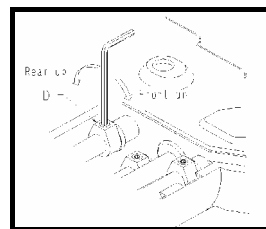
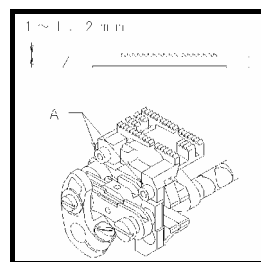
- Высота

Когда транспортеры находятся в крайнем верхнем положении, зубья основного и дифференциального транспортеров должны располагаться параллельно игольной пластине и быть на 1-1.2 мм выше нее.

- Для регулировки ослабьте винт А и передвиньте транспортеры вверх или вниз.

- Регулировка угла наклона

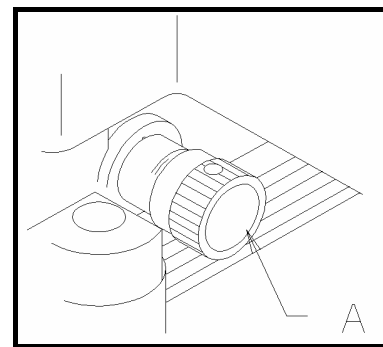
1. Откройте переднюю крышку. Снимите пластину для ткани. Снимите заглушку В на верхней крышке.
2. Ослабьте винт С с помощью 3 мм ключа.
3. Снимите крышку цилиндра. Поставьте ключ на винт D. Чтобы наклонить основной транспортер назад, поверните задний вал к задней стороне машины. Чтобы наклонить основной транспортер вперед, поверните вал к передней стороне машины.



8-2 Длина стежка

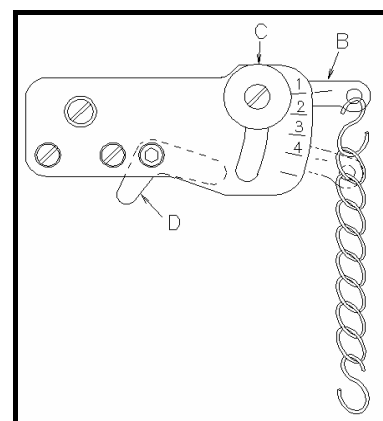
Длина стежка регулируется от 1.4 мм до 4.2 мм без шага. В таблице указана длина стежка и количество стежков на 1 дюйм (25.4 мм) и на 30 мм.

Длина стежка (мм)	Кол-во стежков (на 1 дюйм)	Кол-во стежков (на 30 мм)
4.2	6.0	7.5
3.6	7.0	8.0
2.4	10.5	12.5
1.4	18.0	21.0



Чтобы изменить длину стежка,

1. Увеличить длину стежка – поверните ручку А по часовой стрелке. Уменьшить длину стежка – поверните ручку А против часовой стрелки.
2. Чтобы отрегулировать длину стежка с помощью рычага В, закрепите его гайкой С по мере необходимости. Диапазон увеличивается соответственно значению, определяемому рычагом В, когда ручка А повернута к значению, в котором рычаг В останавливается стопором D. Чтобы отрегулировать длину стежка в процессе шитья, подсоедините цепочку к рычагу.



(Примечание)

Обязательно выключите мотор перед регулировкой длины стежка.

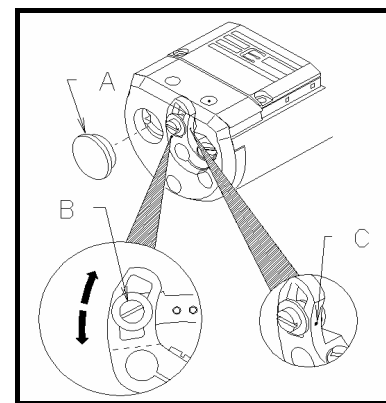
8-3 Дифференциальная подача

Извлеките заглушку А. Ослабьте винт В.

Чтобы собрать ткань, поднимите винт В (максимальный коэффициент нормальной дифференциальной подачи 1:4).

Чтобы растянуть ткань, опустите винт В (максимальный коэффициент обратной дифференциальной подачи 1:0:8).

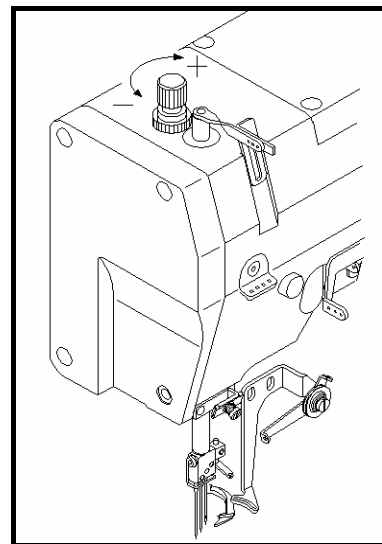
Когда отметка С совмещена с центром винта В, коэффициент дифференциальной подачи 1:1.



9 ПРИЖИМНАЯ ЛАПКА

9-1 Давление прижимной лапки

Давление прижимной лапки должно быть минимальным, но достаточным для транспортировки ткани и затягивания ровных стежков. Чтобы усилить давление прижимной лапки, поверните ручку регулировки по часовой стрелке.

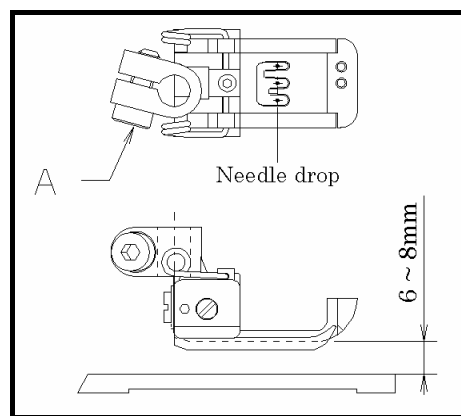


9-2 Положение прижимной лапки и подъем лапки

Установите прижимную лапку на держателе таким образом, чтобы игла входила в центр игольного отверстия на прижимной лапке.

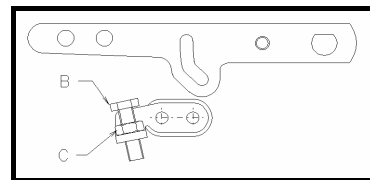
- Положение прижимной лапки

Ослабьте винт А. Передвиньте прижимную лапку влево или вправо, и убедитесь, что игла попадает прямо в центр игольного отверстия на прижимной лапке.



- Подъем лапки

На машинах с ширителем прижимная лапка должна находиться на 6 мм выше верхней поверхности игольной пластины. Убедитесь, что прижимная лапка не соприкасается с ширителем, когда она находится в данном положении. На машинах без ширителя прижимная лапка должна находиться на 8 мм выше верхней поверхности игольной пластины.

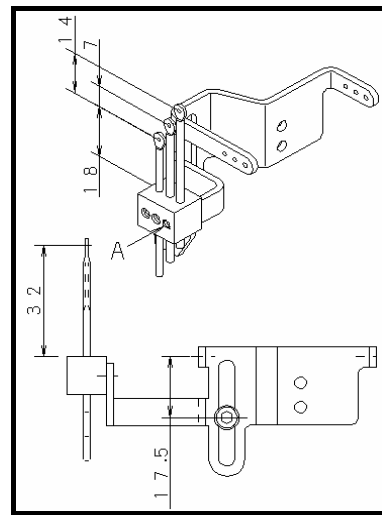


Установите стопор В в нужное положение. Закрепите рычаг подъема прижимной лапки гайкой С таким образом, чтобы рычаг нельзя было опустить.

10 РИСУНОК СТЕЖКА

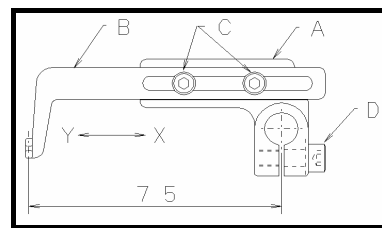
10-1 Положение направляющих игольной нити

От центра отверстия направляющей игольной нити до центра установочного винта должно быть расстояние приблизительно 17.5 мм (см. на рисунке). Чтобы отрегулировать высоту направляющих нити, ослабьте винты А и сместите каждую направляющую вверх или вниз (см. расстояние на рисунке). Если рисунок стежка нельзя сильно изменить регулировкой высоты направляющих нити из-за используемой нити, распустите нить после пробного пошива и отрегулируйте высоту направляющих нити, проверяя натяжение игольной нити.



10-2 Положение нитенаправляющей на притягивателе игольной нити

Когда игловодитель находится в нижнем ходовом положении, скоба А притягивателя игольной нити должна располагаться горизонтально, и от середины вала до нитенаправляющей на притягивателе В игольной нити должно быть расстояние 75 мм. Чтобы отрегулировать, ослабьте винты С и D. Чтобы натянуть игольную нить, передвиньте нитепритягиватель к Y. Чтобы ослабить игольную нить, передвиньте нитепритягиватель к X.

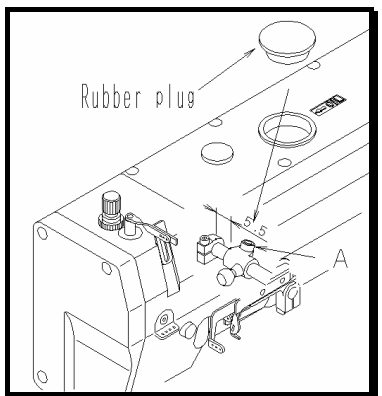


10-3 Синхронизация притягивателя игольной нити

Движение притягивателя игольной нити относительно движения игл вверх-вниз можно отрегулировать. Синхронизация относительно движения игловодителя вверх-вниз устанавливается на заводе.

(Примечание)

Шарик стержня устанавливается на заводе на расстоянии 5.5 мм от заднего края вала. Чтобы петля игольной нити была маленькая, передвиньте шарик стержня вперед. Чтобы петля игольной нити была большая, передвиньте шарик назад. Извлеките резиновую верхнюю заглушку. Ослабьте винт (А) с помощью 5 мм ключа. Затем передвиньте шарик вперед или назад.

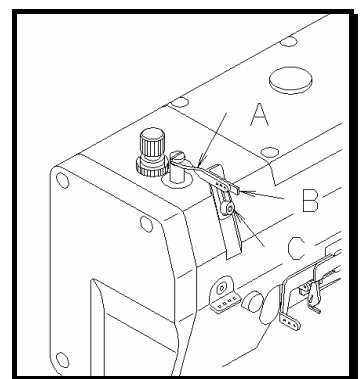


10-4 Положение предохранителя игольной нити

Когда игловодитель находится в нижнем ходовом положении, центр отверстия нитенаправляющей А должен находиться параллельно верхней поверхности предохранителя В игольной нити. Кроме того, А должно быть параллельно В. Чтобы отрегулировать высоту предохранителя В игольной нити, ослабьте винт С и передвиньте предохранитель В вверх или вниз. Чтобы натянуть игольную нить, поднимите В вверх. Чтобы ослабить игольную нить, опустите В вниз.

- Для хлопчатобумажных нитей (нетянущиеся нити)

Установите предохранитель игольной нити на 2 мм ниже стандартного положения или вообще не используйте его. Ослабьте винт С и опустите предохранитель игольной нити.



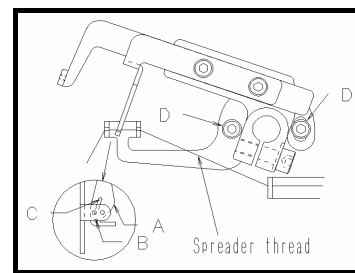
- Для шерстяных нитей (тянущиеся нити)

Поднимите предохранитель игольной нити как можно выше.

10-5 Положение нитенаправляющей притягивателя нити ширителя

Когда игловодитель находится в верхнем ходовом положении, заправьте нитью соответствующую часть А, В или С на притягивателе нити ширителя.

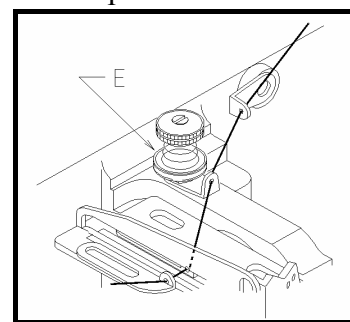
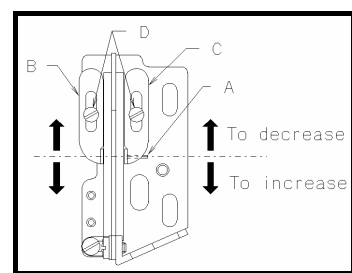
- Для шерстяных нитей: заправьте нитью В или С.
- Для хлопчатобумажных или крученых нитей: заправьте нитью А и отрегулируйте нитепритягиватель ширителя в зависимости от используемой нити и ткани. Поднимите или опустите притягиватель нити ширителя с помощью винтов D.



10-6 Положение нитенаправляющей притягивателя нити петлителя

Совместите нитевые отверстия В и С с отметкой А на направляющей пластине. Чтобы отрегулировать, ослабьте винты D.

- Чтобы увеличить количество подачи нити петлителя, передвиньте отверстия В и С вперед.
- Чтобы уменьшить количество подачи нити петлителя, передвиньте отверстия В и С назад.
- Для шерстяных нитей передвиньте отверстия В и С максимально вперед. Не заправляйте нитью диск E.



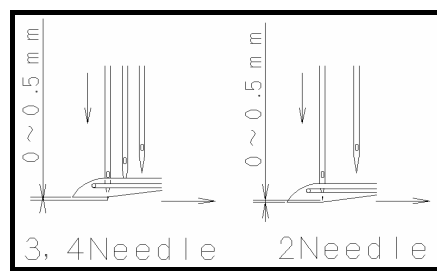
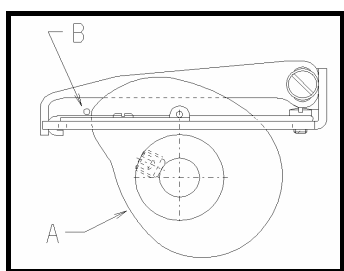
10-7 Положение притягивателя нити петлителя

Когда острие левой иглы, опускающейся к задней стороне петлителя, находится на 0-0.5 мм выше нижней поверхности пластины петлителя, и при этом петлитель движется из крайнего левого положения вправо, нить петлителя должна удаляться из положения В на притягивателе нити петлителя.

- Установите острие левой иглы, когда нить петлителя удалена из положения В на притягивателе нити петлителя:

На 3-игольных машинах острие левой иглы находится чуть ниже нижней поверхности пластины петлителя.

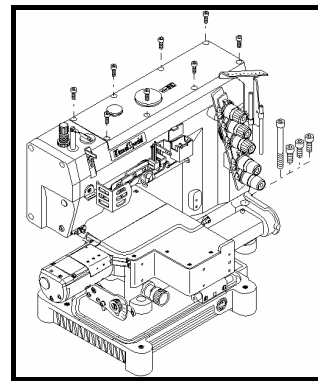
На 2-игольных машинах острие левой иглы находится чуть выше нижней поверхности пластины петлителя.



11 ЗАМЕНА СИНХРОНИЗИРУЮЩЕГО РЕМНЯ

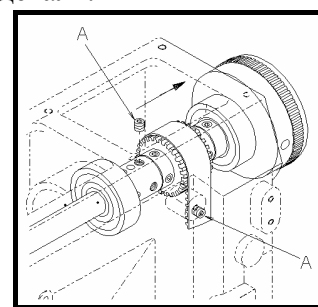
11-1 Отметки на синхронизирующих ремнях

Для серии X существует три вида синхронизирующих ремней А, В и С соответственно расстоянию между верхним и нижним валами. [А] указывает на самый длинный синхронизирующий ремень.



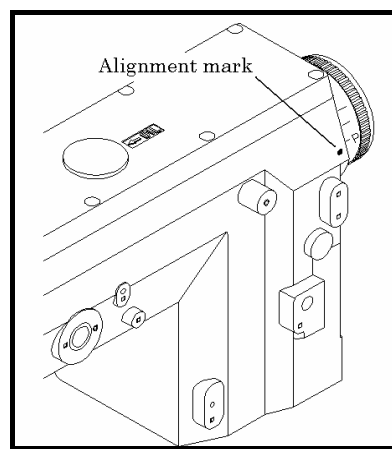
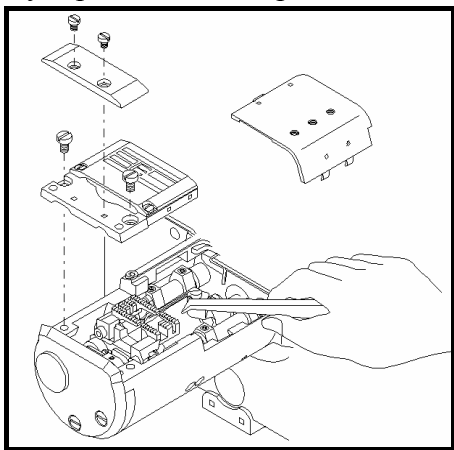
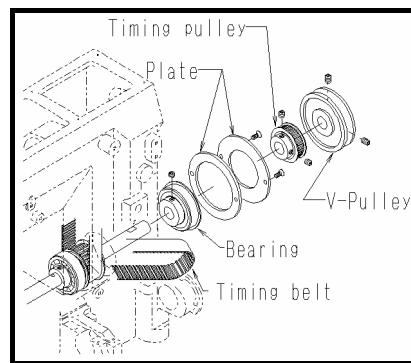
11-2 Как снять синхронизирующий ремень

1. Ослабьте восемь установочных винтов на крышке рукава и четыре установочных винта на масляном резервуаре (см. рисунок). Снимите каждую деталь.
2. Ослабьте два винта А. Медленно поворачивая маховик вправо, снимите его (см. рисунок).
3. Снимите шкив, синхронизирующий шкив, пластины и подшипник в последовательности, указанной на рисунке. Затем вытяните синхронизирующий ремень из отверстия подшипника.



11-3 Установка синхронизирующего ремня

1. Установите синхронизирующий ремень, подшипник, пластины, синхронизирующий шкив, шкив и крышку, следуя процедуре, описанной в пункте 11-2 3, в обратной последовательности.
2. Разместите подшипник таким образом, чтобы острый край винта правильно встал в позиционное отверстие на нижнем вале. Затяните винт, чтобы закрепить подшипник.
3. Поверните шкив и передвиньте петлитель в крайнее правое положение. Рукой опустите игловодитель вниз.
4. Установите ремень на синхронизирующий шкив на верхнем вале. Затяните два винта А.
5. Поверните шкив и поднимите игловодитель вверх. Проверьте, чтобы отметка "Р" на маховике была совмещена с отметкой "О" на платформе.
6. Чтобы отрегулировать синхронизацию иглы и петлителя, см. пункт 5-2



12 ЧИСТКА МАШИНЫ

В конце рабочего дня снимите игольную пластину, затем прочистите пазы игольной пластины и участок вокруг транспортеров.